

Nº 5909

QUICKSTART GUIDE

mark
Levinson.

ENGLISH _____	2	繁體中文 _____	11	HUNGARIAN _____	20
FRANÇAIS _____	3	简体中文 _____	12	LATVIAN _____	21
ESPAÑOL _____	4	ARABIC _____	13	LITHUANIAN _____	22
DEUTSCHE _____	5	BULGARIAN _____	14	POLISH _____	23
ITALIANO _____	6	CROATION _____	15	ROMANIAN _____	24
PORTUGUÊS _____	7	CZECH _____	16	SLOVAK _____	25
РУССКИЙ _____	8	DANISH _____	17	SLOVENIAN _____	26
日本語 _____	9	DUTCH _____	18	SWEDISH _____	27
한국어 _____	10	ESTONIAN _____	19	THAI _____	28

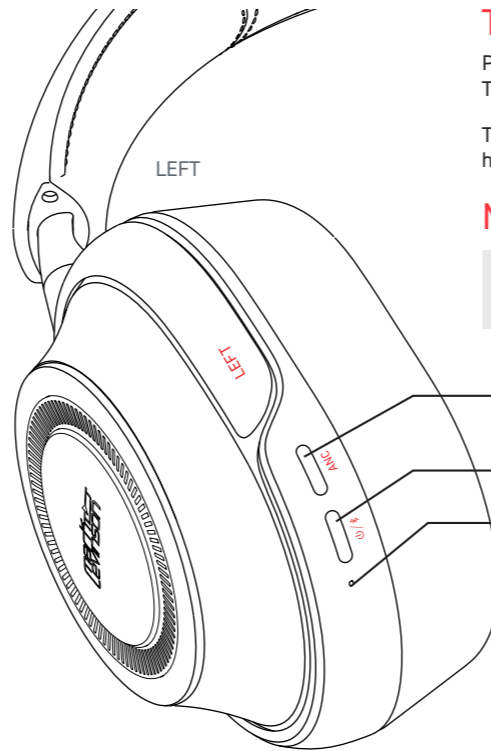
Nº 5909

QUICKSTART GUIDE



For more information:
luxurysupport@harman.com
Follow Us @MarkLevinson
marklevinson.com

Download the Mark Levinson Headphones App



TURN ON

Press and Hold (>1 second) Bluetooth button to power ON.
The battery level will be displayed at startup.

To conserve battery power, the headphones will power OFF after 3 hours of inactivity.


NOISE CANCELING / AMBIENT AWARE

Select your default ANC and Ambient Aware settings in the Mark Levinson Headphones App.

Active Noise Canceling (ANC) / Ambient Aware Modes
Press to switch between modes

Bluetooth Pairing/ Power ON/OFF

Pairing

 White light will pulse when headphones are in pairing mode

 A solid white light indicates you are connected

PAIRING

The first time you power ON your headphones they will enter pairing mode.
Simply connect through your Bluetooth menu on your device and select "Nº 5909".

To manually activate pairing mode, power headphones OFF, then hold ON/OFF button for 4 more seconds. Access Bluetooth settings on your source device. Locate Nº 5909 and connect. A solid white light indicates you are connected.

Vol +

Play / Pause / Multifunction

1X: Answer / End Call

2X: Skip Forward

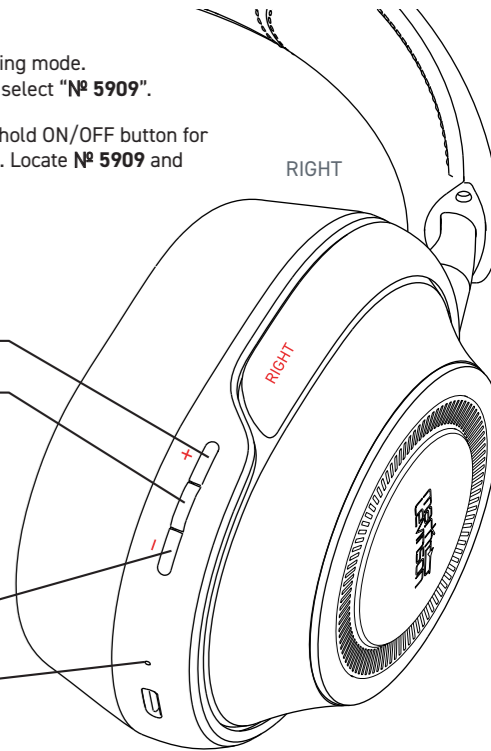
3X: Skip Back

Long Press: Activates Voice Assistant (set up on your device).

Vol -

Battery Level Indicator

 High Battery  Med Battery  Low Battery



N° 5909

GUIDE DE DÉMARRAGE RAPIDE

mark
levinson

Pour plus d'informations :

luxurysupport@harman.com
Suivez-nous @MarkLevinson
marklevinson.com

Téléchargez l'application Mark Levinson Headphones



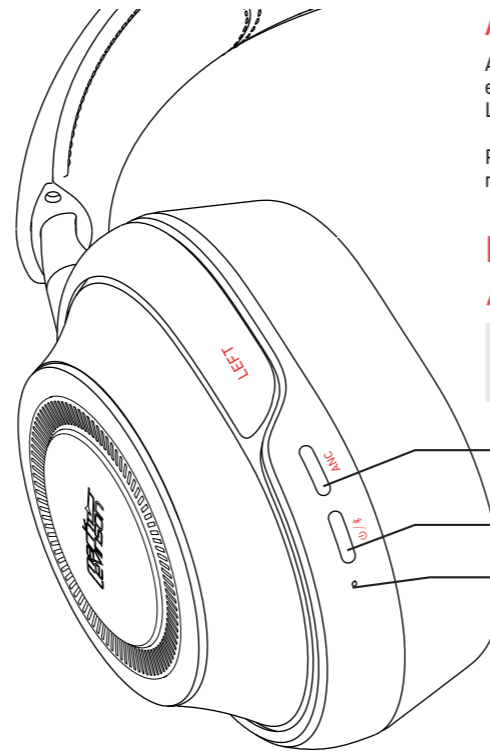
ACTIVER

Appuyez sur le bouton Bluetooth (>1 seconde) et maintenez-le enfoncé pour mettre sous tension.
Le niveau de la pile s'affiche au démarrage.

Pour conserver l'alimentation de la pile, les écouteurs vont se mettre hors tension après 3 minutes d'inactivité.

RÉDUCTION DU BRUIT (ANC) / AMBIENT AWARE

Sélectionnez vos paramètres ANC et Ambient Aware par défaut dans l'application Mark Levinson Headphones.



Réduction Active du Bruit (ANC)
/ Modes de Prise en Charge Ambiante

Appuyez pour basculer entre les modes

Jumelage Bluetooth / Mise Sous Tension ou Hors Tension

Indicateur de Jumelage

☉ Le voyant blanc clignote lorsque les écouteurs sont en mode de jumelage

○ Un voyant blanc fixe indique que vous êtes connecté

LE JUMELAGE

La première fois que vous mettez vos écouteurs sous tension, ils entreront en mode de jumelage. Connectez-vous simplement à votre menu Bluetooth sur votre appareil et sélectionnez "N° 5909".

Pour activer manuellement le mode de jumelage, mettez le casque hors tension, puis maintenez le bouton ON/OFF enfoncé pendant 4 secondes ou plus. Accédez aux paramètres Bluetooth sur votre appareil source. Localisez le numéro N° 5909 et connectez-vous. Un voyant blanc fixe indique que vous êtes connecté.

Vol +

Lecture / Pause / Multifonction

1X: Répondre / Terminer l'appel

2X: Piste Suivante

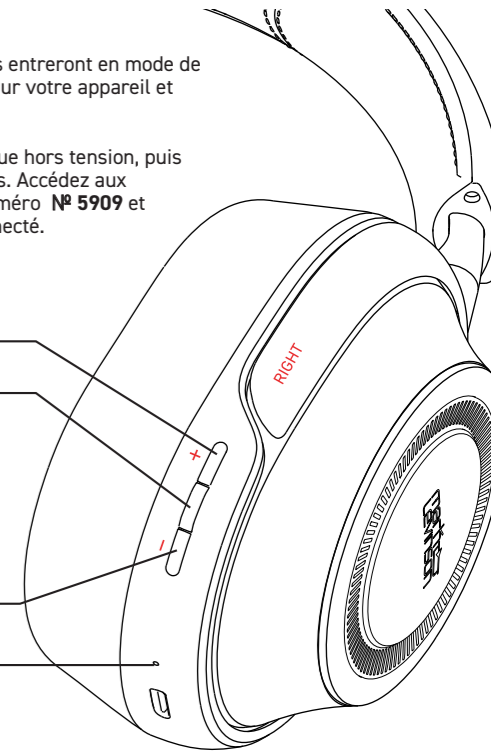
3X: Piste Précédente

Pression Soutenue: Active l'Assistant vocal
(configuré sur votre appareil)

Vol -

Indicateur de Niveau de Pile

● Pile Pleine ● Pile Moyenne ● Pile Faible



Nº 5909

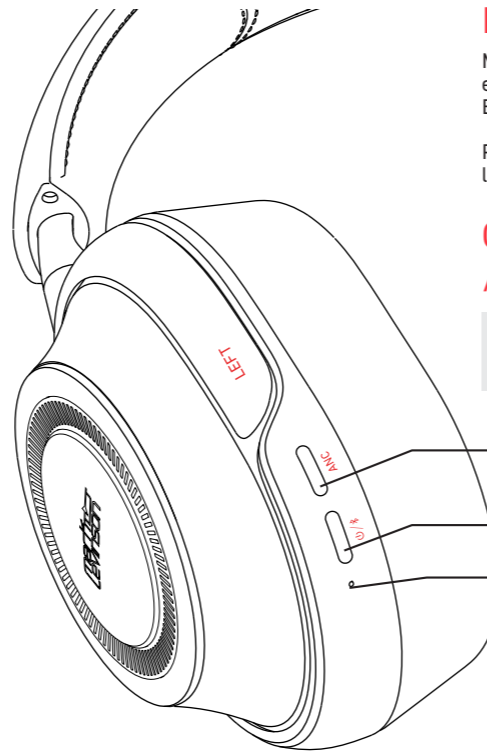
GUÍA DE INICIO RÁPIDO

mark
levinson

Para más información:

luxurysupport@harman.com
Síguenos en @MarkLevinson
marklevinson.com

Descargue la Aplicación de Auriculares Mark Levinson



ENCENDER

Mantenga pulsado (> 1 segundo) el botón Bluetooth para encenderlo.

El nivel de la batería se mostrará al inicio.

Para conservar la energía de la batería, los auriculares se apagarán luego de 3 horas de inactividad.

CANCELACIÓN DEL RUIDO / AMBIENT AWARE

Seleccione su configuración predeterminada de ANC y Ambient Aware en la Aplicación de auriculares Mark Levinson.

Modos de Cancelación Activa del Ruido (ANC) / Ambient Aware

Pulse para alternar entre los modos

Emparejamiento Bluetooth / Encendido y Apagado

Emparejamiento

☀ La luz blanca parpadeará cuando los auriculares estén en el modo de emparejamiento

○ Una luz blanca fija indica que usted está conectado

EMPAREJAMIENTO

La primera vez que usted encienda sus auriculares, estos pasarán al modo de emparejamiento. Simplemente conéctese mediante el menú Bluetooth de su dispositivo y seleccione "Nº 5909"

Para activar manualmente el modo de emparejamiento, apague los auriculares y luego mantenga presionado el botón de encendido/apagado (ON/OFF) durante 4 segundos o más. Acceda a la configuración de Bluetooth en su dispositivo fuente. Ubique Nº 5909 y conéctese. Una luz blanca fija indica que usted está conectado.

Subir Volumen

Reproducir / Pausa / Multifunción

1X: Contestar / Finalizar Llamada

2X: Saltar Adelante

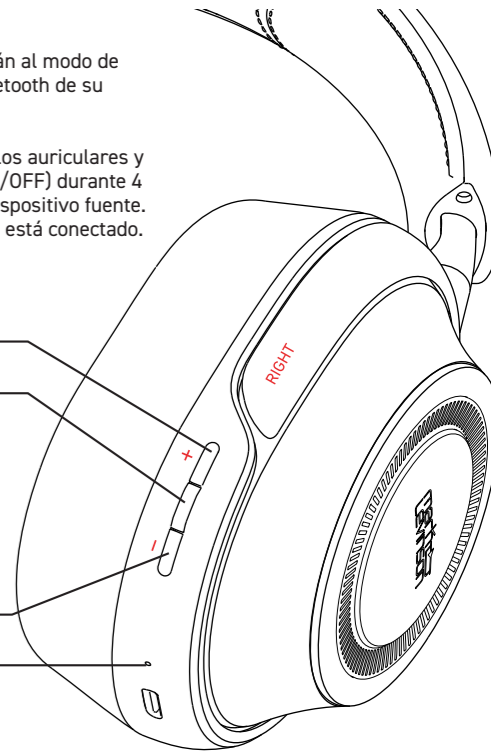
3X: Saltar Atrás

Pulsación prolongada: Activa el Asistente de voz (configurado en su dispositivo)

Bajar Volumen

Indicador del Nivel de la Batería

● Batería Alta ● Batería Media ● Batería Baja



Nº 5909

KURZANLEITUNG

mark
levinson

Für mehr Informationen:

luxurysupport@harman.com
Folgen Sie uns @MarkLevinson
marklevinson.com

Laden Sie die Mark Levinson Kopfhörer-App Herunter



EINSCHALTEN

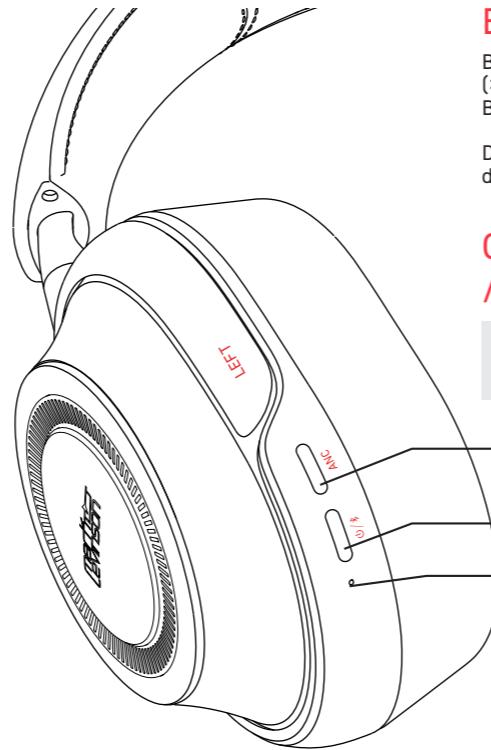
Bluetooth-Taste drücken und zum Einschalten gedrückt halten (> 1 Sekunde).

Beim Start wird der Akkustatus angezeigt.

Die Kopfhörer schalten sich nach 3 Stunden Inaktivität ab, um den Akku zu schonen.

GERÄUSCHUNTERDRÜCKUNG / TRANSPARENZ


Ihre Standardeinstellungen für ANC und Transparenzmodus wählen Sie in der Mark Levinson Kopfhörer-App aus.




Aktive Geräuschunterdrückung (ANC) / Transparenzmodi
Drücken, um zwischen den Modi umzuschalten

Bluetooth-Kopplung / AN/AUS

Kopplung

 Im Kopplungsmodus pulsiert ein weißes Licht

 Ein weißes Dauerlicht zeigt an, dass Sie verbunden sind

KOPPELN

Wenn Sie Ihre Kopfhörer zum ersten Mal einschalten, wechseln diese in den Kopplungsmodus. Verbinden Sie einfach über das Bluetooth-Menü auf Ihrem Gerät und wählen Sie „Nº 5909“.

Der Kopplungsmodus lässt sich manuell aktivieren, indem Sie die Kopfhörer ausschalten und die EIN/AUS-Taste mindestens 4 Sekunden lang gedrückt halten. Auf Bluetooth-Einstellungen auf dem Quellgerät zugreifen. „Nº 5909“ finden und verbinden. Ein Dauerlicht zeigt an, dass Sie verbunden sind.

Vol +

Titel Abspielen / Anhalten / Multifunktionsstaste

1X: Anruf annehmen / Beenden

2X: Nächster Titel

3X: Vorheriger Titel

Pression Soutenuée: Aktiviert Sprachassistenten
(Einrichtung auf Ihrem Gerät)

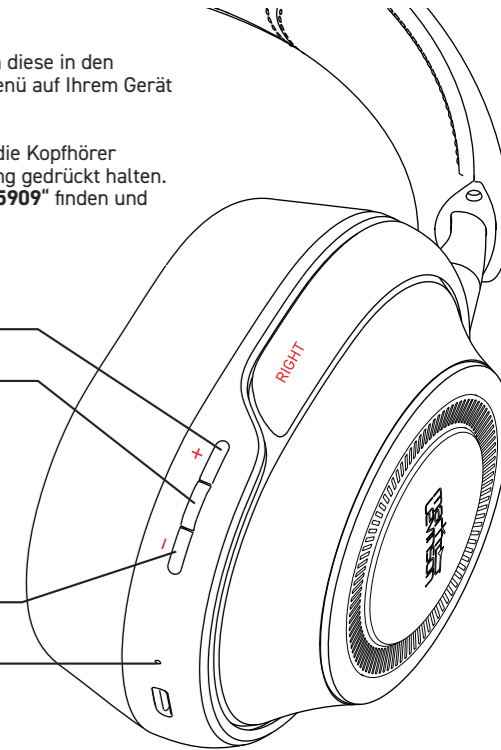
Vol -

Akkustandanzeige

 Akku Voll

 Akku Mittel

 Akku Niedrig



N° 5909

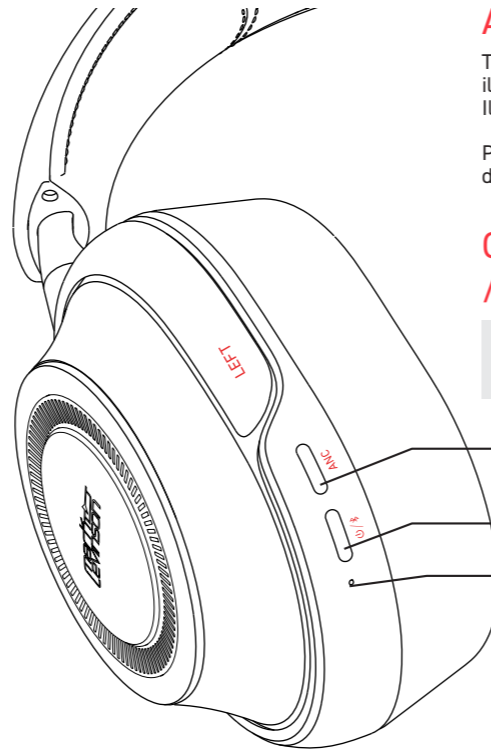
GUIDA RAPIDA

mark
levinson

Per maggiori informazioni:

luxurysupport@harman.com
Seguici su @MarkLevinson
marklevinson.com

Scarica l'applicazione Mark Levinson Headphones



ACCENSIONE

Tieni premuto (>1 secondo) il pulsante Bluetooth per accendere il dispositivo.

Il livello della batteria verrà visualizzato all'avvio.

Per risparmiare la carica della batteria, le cuffie si spegneranno dopo 3 ore di inattività.

CANCELLAZIONE DEL RUMORE / PERCEZIONE AMBIENTE

Seleziona le impostazioni ANC e Percezione ambiente predefinite nell'app Mark Levinson Headphones.

Modalità Cancellazione Attiva del Rumore (ANC) / Modalità Percezione Ambiente (Ambient Aware)

Premi per passare da una modalità all'altra

Accoppiamento Bluetooth / ON/OFF

Indicatore Accoppiamento

☀ La luce bianca lampeggia quando le cuffie sono in modalità di accoppiamento

○ La luce bianca fissa indica che sei connesso

ACCOPIAMENTO

La prima volta che accenderai le cuffie, entreranno in modalità di accoppiamento. È sufficiente connettersi tramite il tuo menu Bluetooth sul tuo dispositivo e selezionare "N° 5909".

Per attivare manualmente la modalità di accoppiamento, spegni le cuffie e in seguito tieni premuto il pulsante ON/OFF per altri 4 secondi. Accedi alle impostazioni Bluetooth sul tuo dispositivo sorgente. Trova N° 5909 e connettiti. La luce bianca fissa indica che sei connesso.

Vol +

Riproduci / Pausa / Multifunzione

1X: Risposta / Fine Chiamata

2X: Avanti

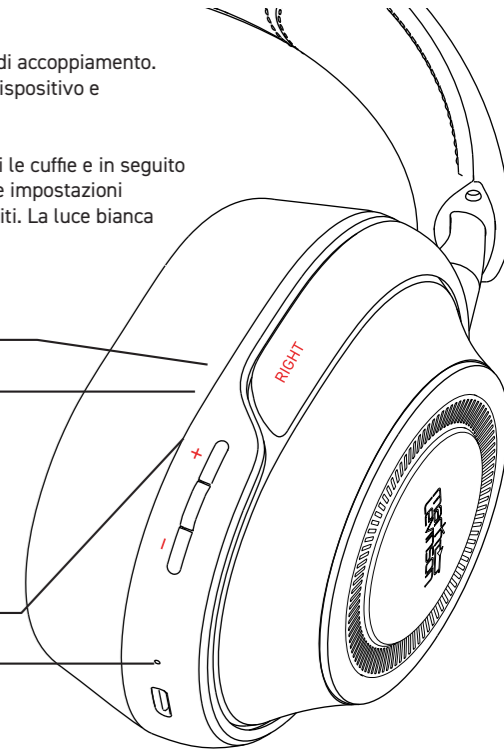
3X: Torna Indietro

Pressione Prolungata: Attiva l'assistente vocale (configurazioni sul tuo dispositivo)

Vol -

Indicatore Livello Carica Della Batteria

● Batteria Carica ● Batteria Media ● Batteria Scarica



Nº 5909

GUIA RÁPIDO

mark
levinson.

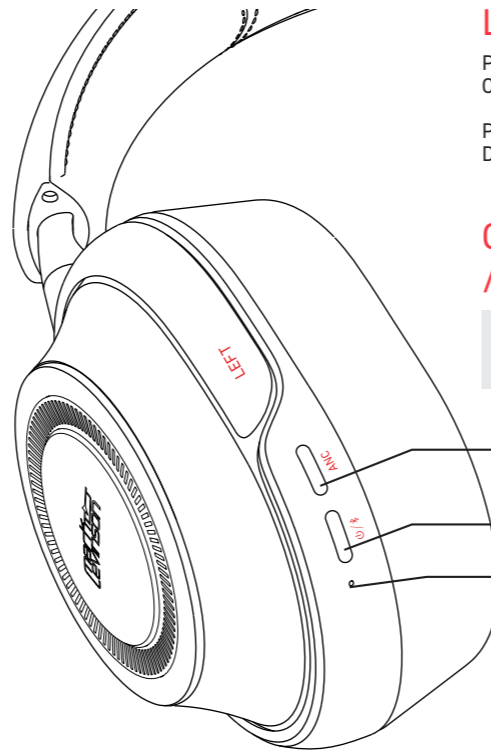
Para maiores informações:

luxurysupport@harman.com
Siga-nos @MarkLevinson
marklevinson.com

Para demais informações sobre configurações, instalação e especificações técnicas, acesse o Manual do usuário completo em Português do site MarkLevinson.com

Este equipamento não tem direito à proteção contra interferência prejudicial e não pode causar interferência em sistemas devidamente autorizados.

Baixe o Aplicativo de Fones de Ouvido Mark Levinson



LIGAR

Pressione e segure (>1 segundo) o botão Bluetooth para ligar. O nível da bateria será exibido na inicialização.

Para conservar a energia da bateria, os fones de ouvido serão DESLIGADOS após 3 horas de inatividade.


CANCELAMENTO DE RUÍDO / AMBIENT AWARE


Selecione as configurações ANC e Ambient Aware padrão no aplicativo Mark Levinson Headphones.

Cancelamento Ativo de Ruído (ANC) / Modos Ambient Aware
Pressione para alternar entre os modos

Emparelhamento Bluetooth / Ligar/Desligar

Indicador de Emparelhamento

 LA luz branca pulsará quando os fones de ouvido estiverem no modo de emparelhamento

 Uma luz branca contínua indica que você está conectado

EMPARELHAMENTO

A primeira vez que você liga seus fones de ouvido, eles entrarão no modo de emparelhamento. Basta conectar através do menu Bluetooth no seu dispositivo e selecionar "Nº 5909".

Para ativar manualmente o modo de emparelhamento, desligue os fones de ouvido e mantenha o botão LIGAR/DESLIGAR, pressionado por mais 4 segundos. Acesse as configurações de Bluetooth em seu dispositivo de origem. Localize o Nº 5909 e conecte. Uma luz branca contínua indica que você está conectado.

Vol +

Reproduzir / Pausar / Multifuncional

1X: Atender / Encerrar Chamada


2X: Avançar

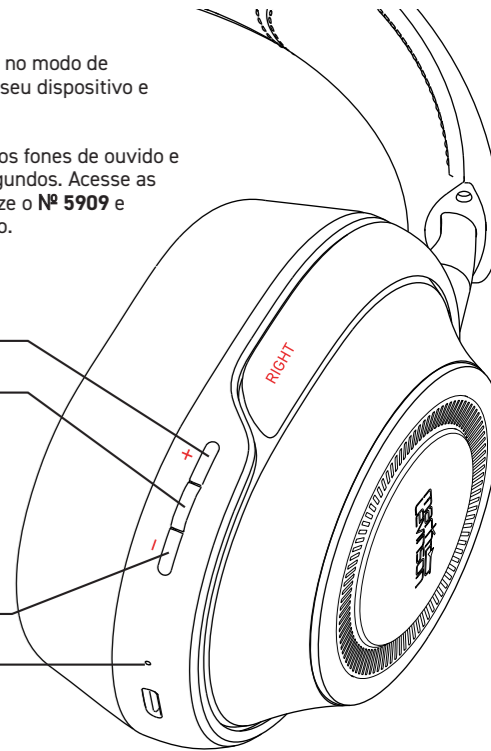
3X: Retroceder

Segurar: Ativa o assistente de voz (configurado no seu dispositivo)

Vol -

Indicador de Nível de Bateria

 Bateria Alta  Bateria Média  Bateria Fraca



№ 5909

РУКОВОДСТВО ПОЛЬЗОВАТЕЛЯ

mark
levinson

Дополнительную информацию
можно получить по адресу:

luxurysupport@harman.com
Подписывайтесь на нас - @MarkLevinson
marklevinson.com

Скачайте Приложение Для Наушников Mark Levinson



ВКЛЮЧИТЬ

Для включения (ON) нажмите и удерживайте (более 1 секунды) кнопку Bluetooth.
При запуске отобразится уровень заряда аккумулятора.

Для сохранения заряда аккумулятора наушники выключаются (OFF) после 3 часов отсутствия активности.

ШУМОПОДАВЛЕНИЕ / ОКРУЖАЮЩИЙ ЗВУК

В приложении для наушников Mark Levinson выберите установленные по умолчанию настройки активного шумоподавления и окружающего звука.

Режимы Активного Шумоподавления (ANC) / Окружающих Звуков

Для переключения между режимами нажмите Подключение к Bluetooth/Кнопка Включения ON/OFF

Подключение к Bluetooth

- ☉ При нахождении наушников в режиме подключения к Bluetooth индикатор будет мигать белым светом
- После завершения подключения индикатор будет гореть ровным белым светом

СОПРЯЖЕНИЕ

При первом включении ваших наушников они автоматически войдут в режим подключения. Для соединения просто найдите на вашем устройстве поиск устройств по Bluetooth и выберите "№ 5909".

Чтобы вручную активировать режим подключения к Bluetooth, выключите наушники (OFF), затем нажмите и удерживайте кнопку ON/OFF 4 секунды. Откройте поиск устройств по Bluetooth на вашем устройстве. Найдите № 5909 и подключитесь. Если белый индикатор горит непрерывно, это означает, что подключение установлено.

Громкость +

Воспроизведение / Пауза / Многофункциональная Кнопка

1X: Ответить На Звонок / Завершить Звонок

2X: Переход Вперед

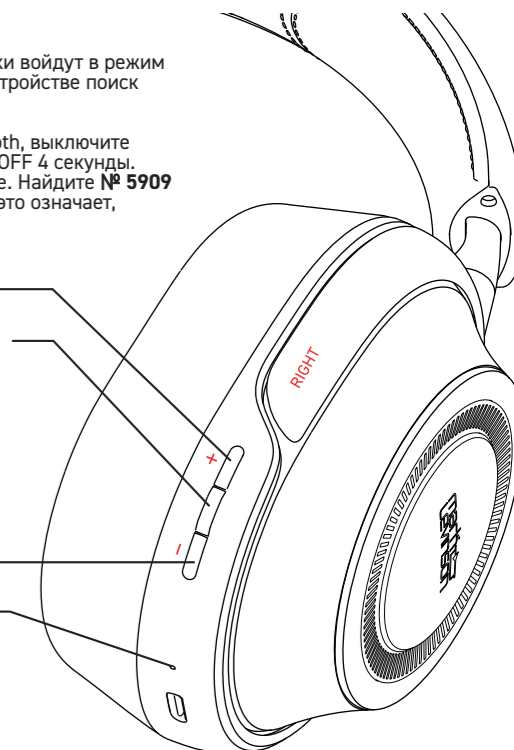
3X: Переход Назад

Долгое нажатие: Запуск голосового помощника
(настраивается на вашем устройстве)

Громкость -

Индикатор Заряда Аккумулятора

- Высокий Заряд Аккумулятора
- Средний Заряд Аккумулятора
- Низкий Заряд Аккумулятора



No. 5909

クイックスタートガイド

mark
levinson

詳細情報:

luxurysupport@harman.com
フォローしてください: @MarkLevinson
marklevinson.com

マークレビンソンのヘッドフォンアプリをダウンロード



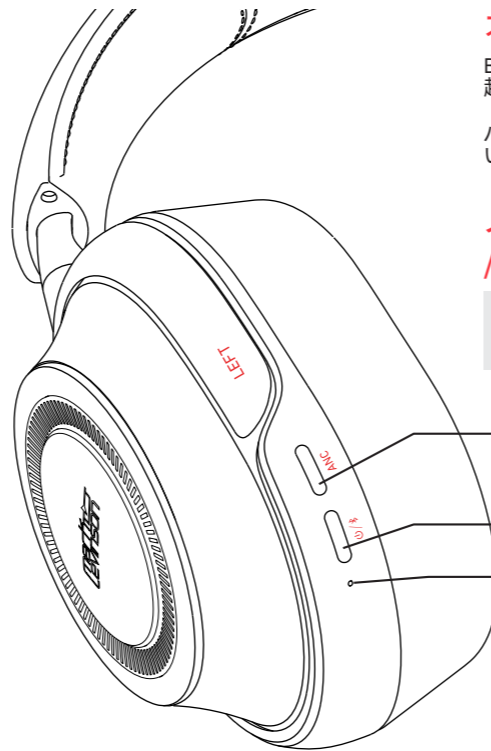
オンにする

Bluetoothボタンを1秒以上長押しして電源を入れます。起動時にはバッテリー残量が表示されます。

バッテリーの電力を節約するために、ヘッドホンは3時間使用しないとオフになります。

ノイズキャンセリング / アンビエントアウェア

マークレビンソンのヘッドフォンアプリで、デフォルトのANCの設定とアンビエントアウェアの設定を選択します。



アクティブノイズキャンセリング (ANC)
/ アンビエントアウェアモード
押すとモードが切り替わります

Bluetoothのペアリング / 電源オン/オフ

ペアリング

☉ ヘッドホンがペアリングモードの場合、白く点滅します

○ 接続できると白く常灯します

ペアリング

初めてヘッドホンの電源を入れると、ペアリングモードに入ります。お使いのデバイスの Bluetooth メニューから接続し、No. 5909 を選択してください。

ペアリングモードを手動で起動するには、ヘッドホンの電源をいったんオフにしてから、オン/オフボタンを4秒以上押し続けます。お使いのデバイスのBluetooth設定にアクセスします。No. 5909 を見つけて接続します。接続できると白く常灯します。

音量+

再生 / 一時停止 / マルチファンクション

1X: 電話を受ける / 切る

2X: 早送り

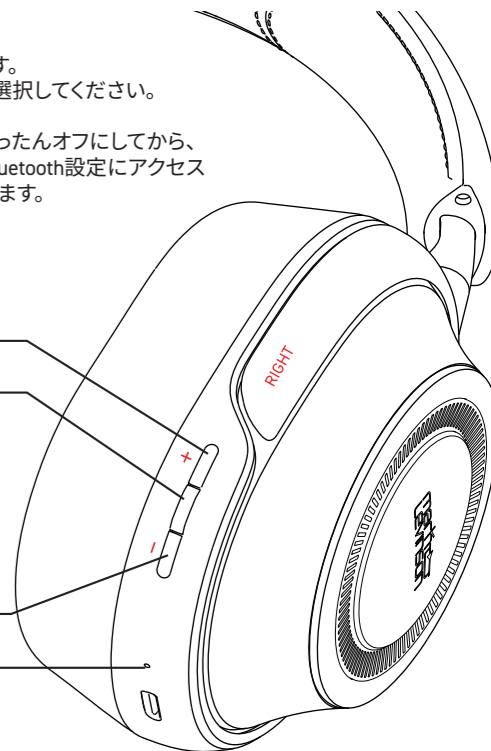
3X: 早戻し

長押し: 音声アシスタントをオンにします (デバイスで設定)

音量-

バッテリーレベルインジケータ

● バッテリー高 ● バッテリー中 ● バッテリー低



№ 5909

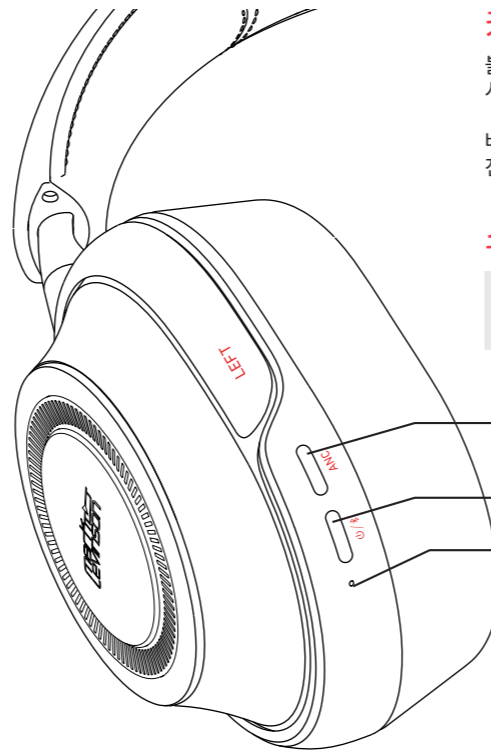
퀵 스타트 가이드



자세한 정보:

luxurysupport@harman.com
팔로우 @MarkLevinson
marklevinson.com

Mark Levinson 헤드폰 앱 다운로드



켜기

블루투스 버튼을 1초 이상 눌러서 전원을 켭니다.
시작 시에 배터리 잔량이 표시됩니다.

배터리를 절약하기 위해, 3시간 동안 사용하지 않으면 헤드폰의 전원이 꺼집니다.

소음 차단 / 주변음 인식

Mark Levinson 헤드폰 앱에서 기본 ANC (능동 소음 차단) 및 주변음 인식 설정을 선택합니다.

능동 소음 차단(ANC) / 주변음 인식 모드
누르면 모드가 전환됩니다

블루투스 페어링 / 전원 켜기/끄기

페어링 표시기

☀ - 헤드폰이 페어링 모드인 경우 흰색등이 깜빡입니다

○ 연결된 경우 흰색등이 계속 켜집니다

페어링

처음으로 헤드폰을 켜면 페어링 모드가 됩니다.
사용하는 기기의 블루투스 메뉴에서 "№ 5909"를 선택하여 연결합니다.

수동으로 페어링 모드를 활성화하려면, 헤드폰을 끈 후 켜기/끄기 버튼을 4초 이상 누릅니다. 기기에서 블루투스 설정 메뉴를 엽니다. № 5909를 찾아서 연결합니다. 연결된 경우 흰색등이 계속 켜집니다.

Vol +

재생 / 정지 / 다기능

1번: 응답 / 통화 종료

2번: 앞으로 건너뛰기

3번: 뒤로 건너뛰기

길게 누르기: (기기에 설정된) 음성 어시스턴트를 활성화합니다.

Vol -

배터리 표시기

● 배터리 높음

● 배터리 중간

● 배터리 낮음



Nº 5909

快速入門指南

mark levinson

瞭解更多資訊：

luxurysupport@harman.com
關注我們：MarkLevinson
marklevinson.com

下載Mark Levinson耳機應用程式



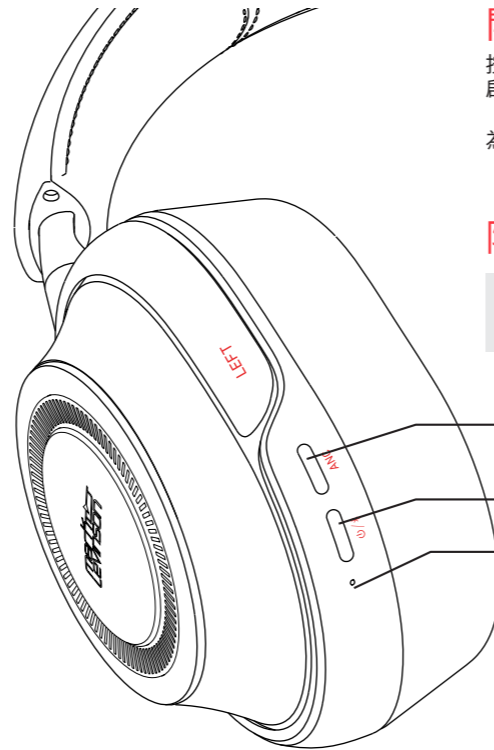
開啟

按住 (>1秒) 藍牙按鈕開機。
啟動時會顯示電池電量。

為了節省電池電量，耳機會在閒置3小時後關機。

降噪 / 環境感知

在Mark Levinson耳機應用程式中選擇您的預設主動降噪和環境感知設定。



主動降噪 (ANC) / 環境感知模式
按下即可切換模式

藍牙配對/開機/關機

配對

☉ 當耳機處於配對模式時，白燈會閃爍。

○ 白燈長亮表示已連接

配對

首次開啟耳機時，它們會進入配對模式。
只需通過裝置上的藍牙功能表進行連接，然後選擇“Nº 5909”即可。

要手動啟動配對模式，請關閉耳機，然後再按住ON/OFF (開/關) 按鈕4秒。存取源裝置上的藍牙設定。找到Nº 5909並連接。白燈長亮表示已連接。

音量 +

播放 / 暫停 / 多功能

按1次：接聽/結束通話

按2次：快進

按3次：快退

長按：啟動語音助手 (在您的裝置上設定)。

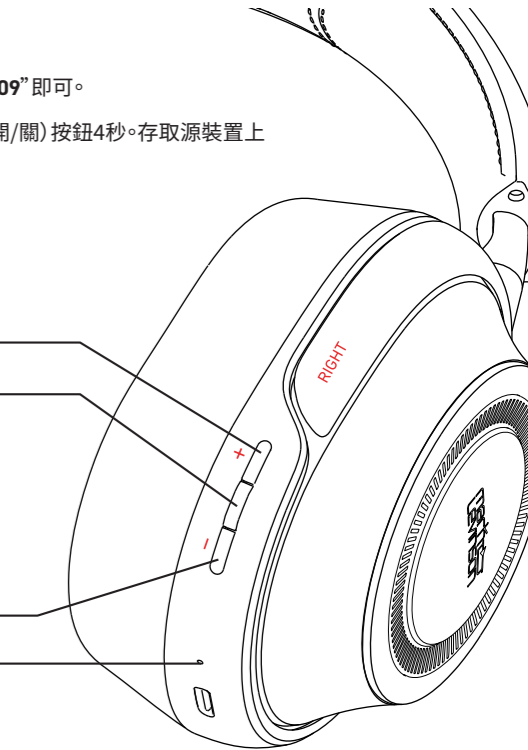
音量 -

電池電量指示燈

● 高電量

● 中電量

● 低電量



Nº 5909

快速入门指南

mark
levinson

了解更多信息:

luxurysupport@harman.com
关注我们: MarkLevinson
marklevinson.com

下载Mark Levinson耳机应用



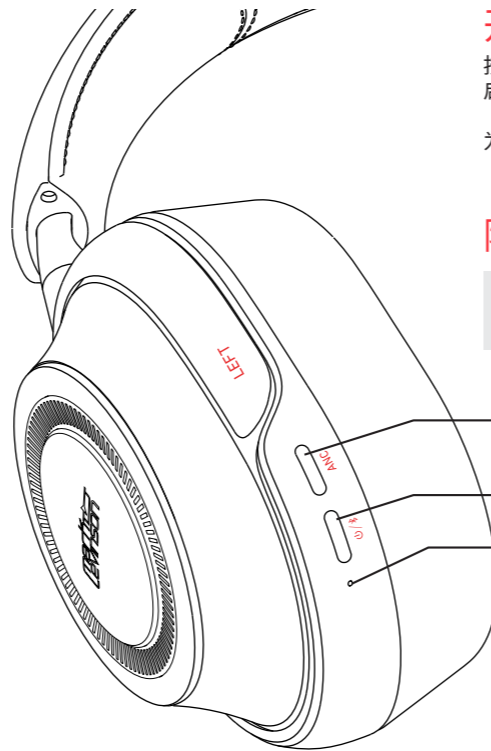
开启

按住 (>1秒) 蓝牙按钮开机。
启动时会显示电池电量。

为了节省电池电量,耳机会在闲置3小时后关机。

降噪 / 环境感知

在Mark Levinson耳机应用中选择您的默认主动降噪和环境感知设置。



主动降噪 (ANC) / 环境感知模式
按下即可切换模式

蓝牙配对 / 开机/关机

配对

☉ 当耳机处于配对模式时,白灯会闪烁。

○ 白灯长亮表示已连接

配对

首次开启耳机时,它们会进入配对模式。
只需通过设备上的蓝牙菜单进行连接,然后选择“Nº 5909”即可。

要手动激活配对模式,请关闭耳机,然后再按住 ON/OFF (开/关) 按钮4秒。访问源设备上的蓝牙设置。找到“Nº 5909”并连接。白灯长亮表示已连接。

音量 +

播放 / 暂停 / 多功能

按1次:接听/结束通话

按2次:快进

按3次:快退

长按:激活语音助手(在您的设备上设置)。

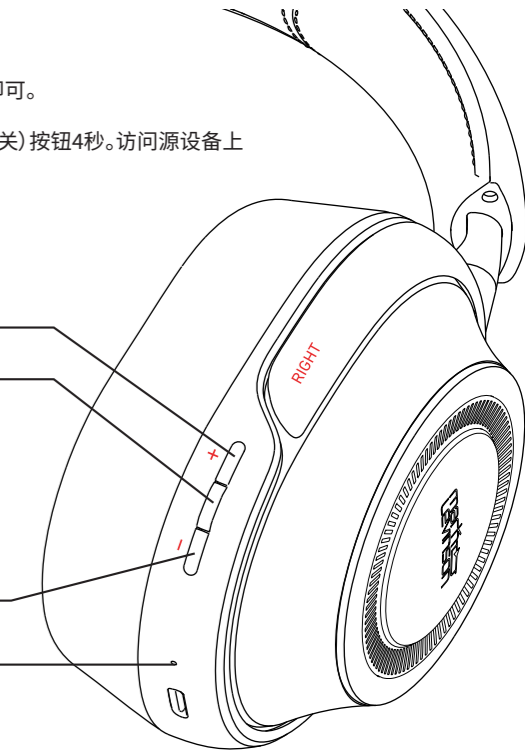
音量 -

电池电量指示灯

● 高电量

● 中电量

● 低电量



Nº 5909

دليل البدء السريع

للمزيد من المعلومات

luxurysupport@harman.com
MarkLevinson تابعونا على
marklevinson.com

Mark Levinson Headphones قم بتنزيل تطبيق



التشغيل

للتشغيل Bluetooth اضغط مع الاستمرار (< 1 ثانية) على زر سيتم عرض مستوى البطارية عند بدء التشغيل

لحفاظ على شحن البطارية، يتم إيقاف تشغيل السماعة بعد 3 ساعات من عدم الاستخدام

إلغاء الضوضاء / الوعي المحيط

اختر وضع عزل الصوت/الضوضاء عبر تطبيق سماعة مارك ليفينسون

نشط خاصية عزل الصوت / وضع التعرف على المحيط اضغط للتبديل بين الأوضاع

اقتران بلوتوث / تشغيل / إيقاف تشغيل

الاقتران

سيومض الضوء الأبيض عندما تكون سماعات الرأس في وضع الاقتران

يشير الضوء الأبيض الثابت إلى أنك متصل

الاقتران

يعمل نظام الاقتران عند تشغيلك للسماعة في المرة الأولى بكل سهولة، قم بفتح نافذة البلوتوث على جهازك واختر "Nº 5909"

لتنشيط وضع الاقتران يدويا، قم بإيقاف تشغيل سماعات الرأس من خلال زر الإيقاف ثم اضغط مطولاً على زر تشغيل/إيقاف لمدة على جهازك المصدر. حدد Bluetooth ثوان أو أكثر. قم بالوصول إلى إعدادات 4 موقع Nº 5909 واتصل. الضوء الأبيض المستمر يعني تفعيل وضع الاتصال

رفع مستوى الصوت

تشغيل / إيقاف مؤقت / متعدد الوظائف

1X: الرد على مكالمة/ إنهاء مكالمة

2X: تخطي إلى الأمام

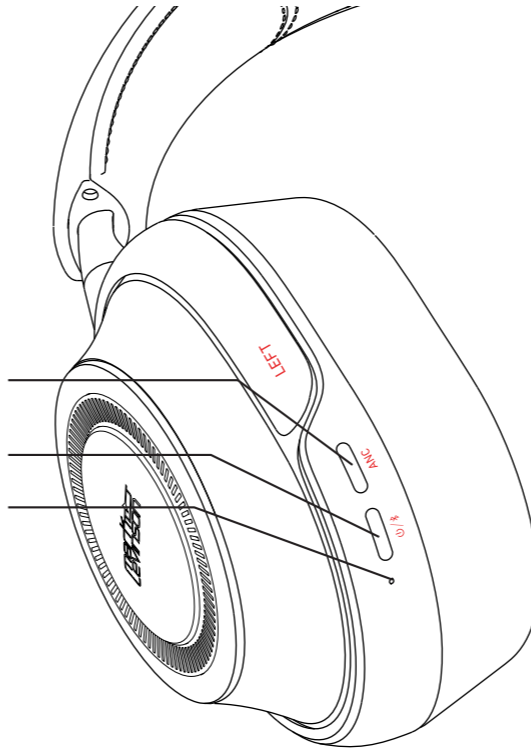
3X: تخطي إلى الخلف

الضغط مطولاً: تفعيل المساعد الصوتي (يتم تثبيته على الجهاز)

خفض مستوى الصوت

مؤشر مستوى البطارية

● بطارية عالية القدرة ● بطارية متوسطة القدرة ● بطارية ضعيفة القدرة



№ 5909

КРАТКО РЪКОВОДСТВО

mark
levinson

За повече информация:

luxurysupport@harman.com
Следвайте ни @MarkLevinson
marklevinson.com

Изтеглете Приложението Mark Levinson Headphones App



ВКЛЮЧВАНЕ

За включване натиснете и задръжте (> 1 секунда) бутона Bluetooth. Нивото на заряда на батерията ще се покаже по време на стартирането.

С цел пестене на енергията на батерията слушалките ще се изключат след 3 часа бездействие.

ШУМОПОТИСКАНЕ / РЕГИСТРИРАНЕ НА ОКОЛНИ ЗВУЦИ

Изберете настройките си по подразбиране за ANC и регистриране на околни звуци в Mark Levinson Headphones App.

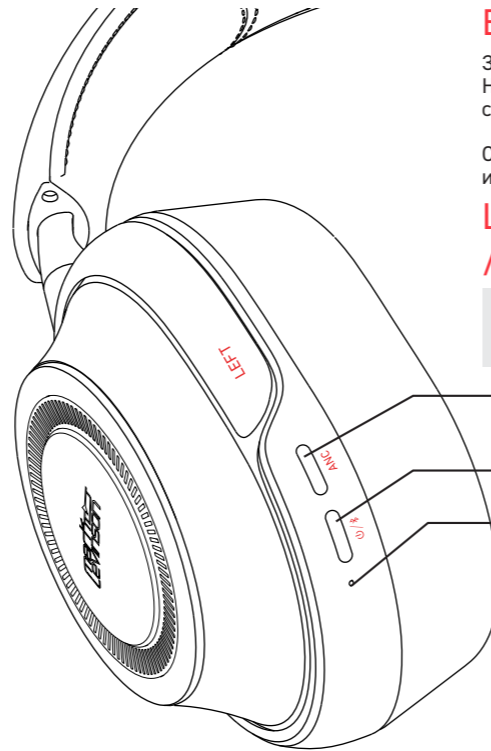
Режими На Активно Шумопотискане (ANC)
/ Регистриране На Околни Звуци
Натиснете за превключване между режимите

Сдвояване с Bluetooth / Включване / Изключване На Захранването

Индикатор За Сдвояване

☉ Когато слушалките са в режим на сдвояване, ще видите бяла мигаща светлина

○ Непрекъсната бяла светлина показва, че връзката е осъществена



СДВОЯВАНЕ

При първото включване на слушалките те ще влязат в режим на сдвояване. Свържете се през менюто Bluetooth на устройството и изберете „№ 5909“.

За да активирате ръчно режима на сдвояване, изключете захранването на слушалките, след което задръжте бутона ВКЛ/ИЗКЛ в продължение на още 4 секунди. Осъществете достъп до настройките за Bluetooth на устройството-източник. Намерете № 5909 и се свържете. Непрекъсната бяла светлина показва, че връзката е осъществена.

Звук +

Възпроизвеждане / Пауза / Многофункционалност

1X: Отговаряне на / прекратяване на повикване

2X: Прескачане напред

3X: Прескачане назад

Продължително задържане: Активира гласовия асистент
(конфигуриран на вашето устройство)

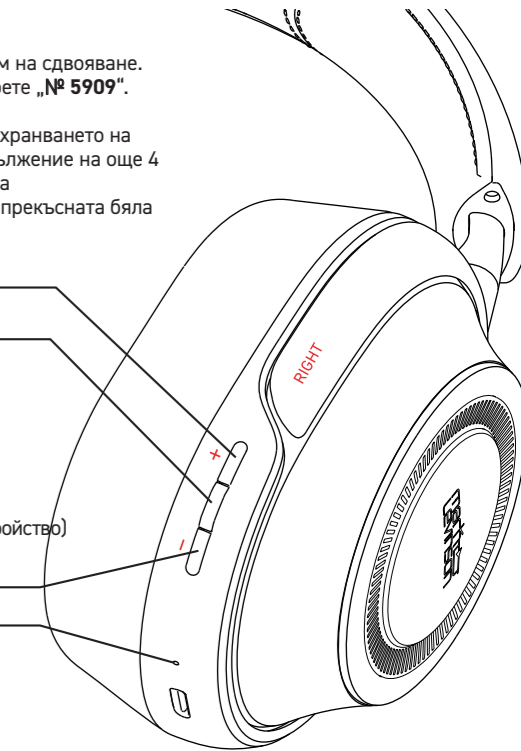
Звук -

Заряда На Батерията

● Високо ниво на заряд на батерията

● Средно ниво на заряд на батерията

● Ниско ниво на заряд на батерията



Nº 5909

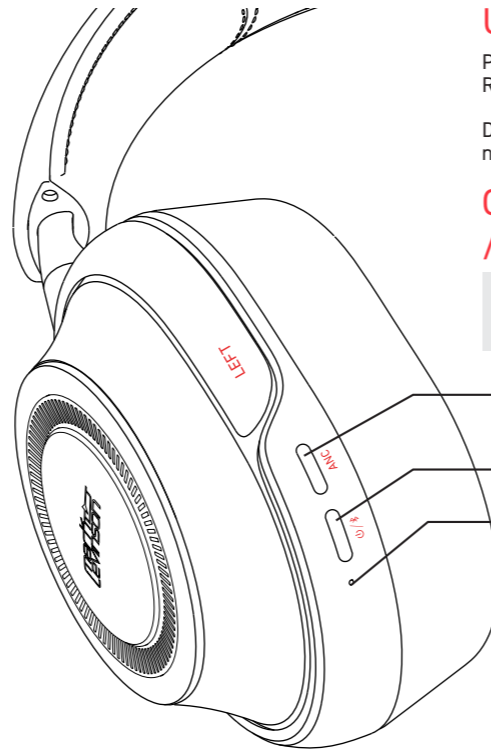
VODIČ ZA BRZI POČETAK

mark
levinson

Za više informacija:

luxussupport@harman.com
Slijedite nas @MarkLevinson
marklevinson.com

Preuzmite Aplikaciju Mark Levinson za Slušalice



UPALITI

Pritisnite i držite (> 1 sekundu) Bluetooth tipku da biste je uključili. Razina baterije prikazuje se pri pokretanju.

Da bi uštedjeli bateriju, slušalice se isključuju nakon 3 sata neaktivnosti.


OTKAZIVANJE BUKE / SVIJEST O ŽIVOTNOJ SREDINI

Odaberite zadane postavke ANC-a i ambijenta Svjesne u aplikaciji Mark Levinson slušalice.

Aktivno Uklanjanje Buke (ANC) / Načini Otkrivanja Okoliša
Pritisnite za prebacivanje između načina rada

Bluetooth Uparivanje / Uključivanje/Isključivanje

Uparivanje

 Bijelo svjetlo pulsira kad su slušalice u načinu uparivanja

 Čvrsto bijelo svjetlo znači da ste povezani

PARENJE

Kad prvi put uključite slušalice, one prelaze u način uparivanja. Jednostavno se povežite putem Bluetooth izbornika na uređaju i odaberite "Nº 5909".

Da biste ručno aktivirali način uparivanja, isključite slušalice i držite tipku UKLJ. / ISKLJ. dodatne 4 sekunde. Pristupite Bluetooth postavkama izvornog uređaja. Pronađite Nº 5909 i povežite se. Čvrsto bijelo svjetlo znači da ste povezani.

Vol +

Reprodukcija / Pauza / Višenamjenski

1X: Dgovor / Završetak Poziva

2X: Skoči Naprijed

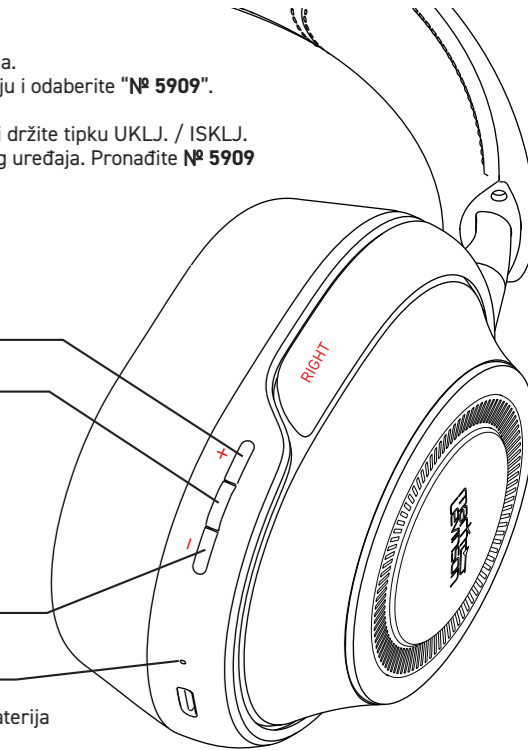
3X: Skok Unatrag

Dugi Pritisak: Aktivira glasovnog pomoćnika (postavljenog na vašem uređaju)

Vol -

Indikator Razine Napunjenosti Baterije

 Visoka Baterija  Srednja Baterija  Slaba Baterija



Nº 5909

RYCHLÝ NÁVOD

mark
levinson

Pro další informace:

luxurysupport@harman.com
Sledujte nás @MarkLevinson
marklevinson.com

Stáhněte si Aplikaci Mark Levinson Headphones



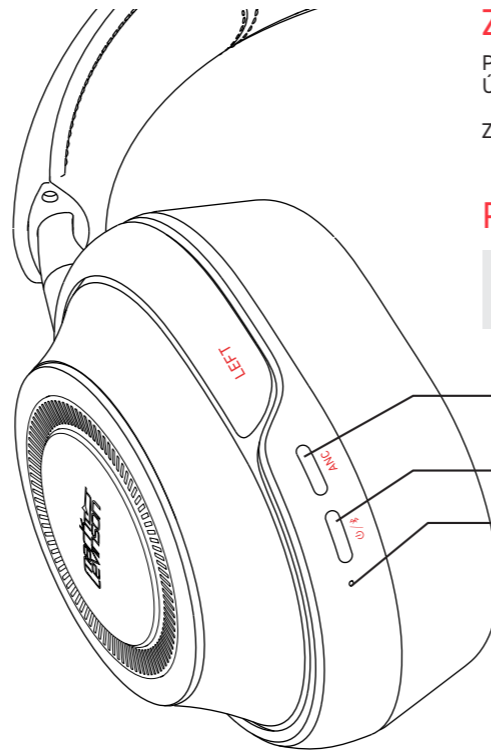
ZAPNOUT

Pro ZAP stiskni a podrž tlačítko Bluetooth (>1 sekundu).
Úroveň nabití baterie se zobrazí při zapnutí.

Z důvodu úspory baterie se sluchátka vypnou po 3 hodinách nečinnosti.

POTLAČENÍ ŠUMU / AMBIENT AWARE


Vyberte výchozí nastavení ANC a Ambient Aware v aplikaci Mark Levinson Headphones.




Režimy Aktivního Potlačení Šumu (ANC) / Ambient Aware
Stisknutím přepínáte mezi režimy

Párování Bluetooth / ZAP/VYP

Indikátor Párování

 Když jsou sluchátka v režimu párování, bude pulzovat bílé světlo

 Svítící bílé světlo označuje, že jste připojeni

PÁROVÁNÍ

Při prvním zapnutí sluchátka vstoupí do režimu párování.
Připojte se pomocí nabídky Bluetooth na svém zařízení a vyberte „Nº 5909“.

Chcete-li ručně aktivovat režim párování, vypněte sluchátka a poté podržte tlačítko ON/OFF po dobu dalších 4 sekund. Jděte do nastavení Bluetooth na svém zdrojovém zařízení. Najděte Nº 5909 a připojte se. Svítící bílé světlo označuje, že jste připojeni.

Vol +

Přehrát / Pozastavit / Multifunkční

1X: Přijmout / Ukončit Hovor

2X: Přeskočit Vpřed

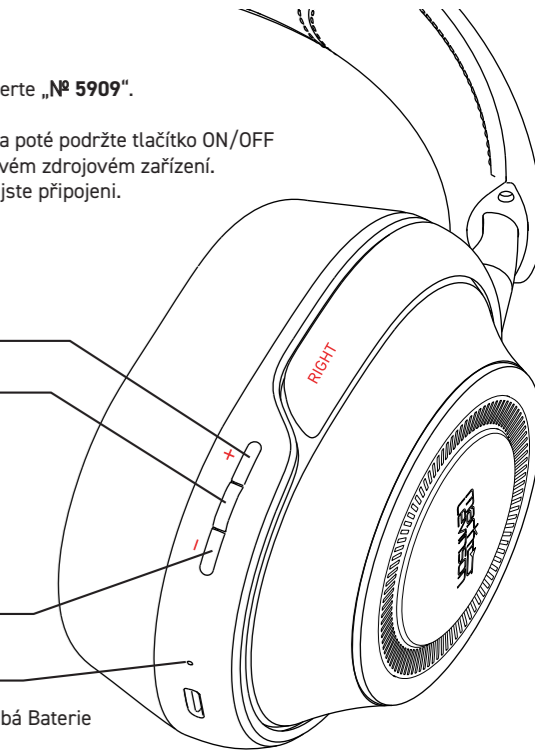
3X: Přeskočit Zpět

Dlouhé Stisknutí: Aktivuje Hlasového Asistenta
(nastaveného na vašem zařízení)

Vol -

Indikátor Úrovně Baterie

 Plná Baterie  Středně Nabitá Baterie  Slabá Baterie



Nº 5909

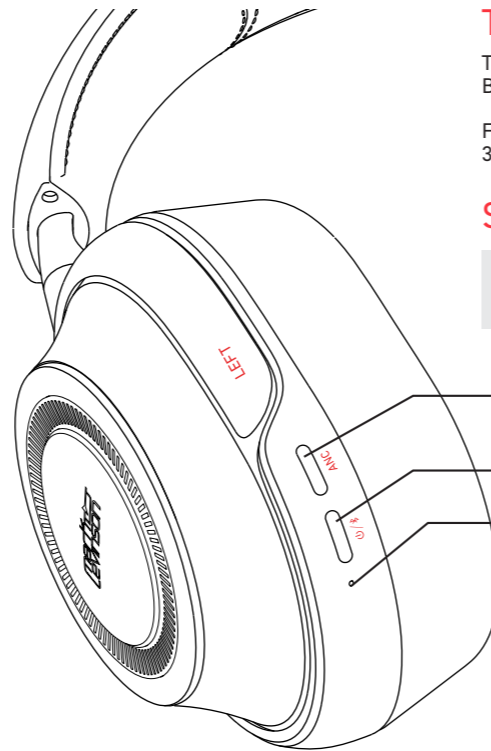
HURTIGSTARTGUIDE



For mere information:

luxurysupport@harman.com
Følg os @MarkLevinson
marklevinson.com

Download Mark Levinson Hovedtelefon-Appen



TÆND

Tryk og Hold (>1 sekund) Bluetooth-knappen for at TÆNDE. Batteriniveaueu vises ved start.

For at spare batteristrøm vil hovedtelefonerne SLUKKE efter 3 timers inaktivitet.


STØJREDUKTION / AMBIENT AWARE

Vælg dine standard ANC- og Ambient Aware-indstillinger i Mark Levinson-hovedtelefonappen.

Aktiv Støjreduktion (ANC) / Ambient Aware-Tilstande
Tryk, for at skifte mellem tilstand

Bluetooth-Parring / TÆND/SLUK

Parring-Indikator

 Hvidt lys pulserer når hovedtelefonerne er i parringstilstand

 At konstant hvidt lys viser at du er forbundet

PARRING

Første gang du TÆNDER dine hovedtelefoner går de i parringsstilstand. Du skal bare vælge gennem din enheds Bluetooth-menu og vælge "Nº 5909".

For at aktivere parringstilstand manuelt skal du SLUKKE hovedtelefonerne, så holde TÆND/SLUK-knappen i 4 sekunder mere. Gå til Bluetooth-indstillinger på din enhed. Find Nº 5909 og tilslut. Et konstant hvidt lys viser at du er forbundet.

Vol +

Afspil / Pause / Multifunktion

1X: Besvar / Afslut Opkald

2X: Spring Fremad

3X: Spring Tilbage

Langt Tryk: Aktiverer Stemmeassistent (opsat på din enhed)

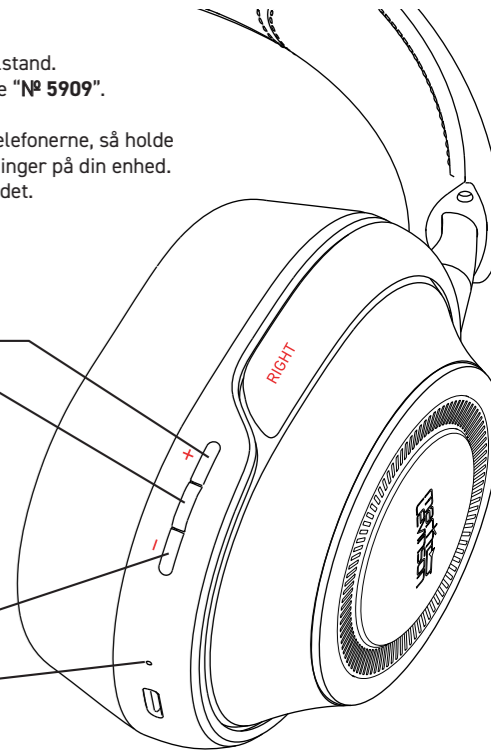
Vol -

Batteriniveau-Indikator

 Højt Batteri

 Med Batteri

 Lavt Batteri



Nº 5909

SNELSTARTGIDS

mark
levinson

Voor meer informatie:

luxurysupport@harman.com
Volg ons op @MarkLevinson
marklevinson.com

Download de Mark Levinson-App Voor Hoofdtelefoons



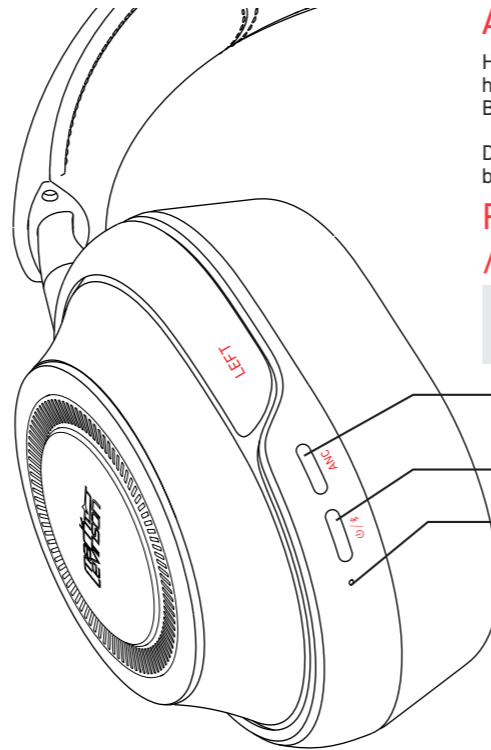
AANZETTEN

Houd de aan/uit-knop (>1 seconde) ingedrukt om de hoofdtelefoon in te schakelen.
Bij inschakeling wordt het laadniveau van de batterij weergegeven.

De hoofdtelefoon wordt na 3 uur inactiviteit uitgeschakeld om de batterijvoeding te sparen.

RUISONDERDRUKKING / OMGEVINGSBEWUSTZIJN

Selecteer uw standaardinstellingen voor ANC en Ambient Aware in de Mark Levinson-app voor hoofdtelefoons.



Actieve Ruisonderdrukking (ANC) / Ambient Aware-Modi
Druk op deze knop om tussen de modi te wisselen

Koppelen Met Bluetooth / In-/Uitschakelen

Koppelingsindicator

- Pulserend wit lampje wanneer de hoofdtelefoon in de koppelingsmodus is
- Een continu wit lampje geeft aan dat u verbonden bent

KOPPELEN

De eerste keer dat u uw hoofdtelefoon inschakelt, gaat deze automatisch in de koppelingsmodus.
Maak simpel verbinding in het bluetoothmenu op uw apparaat en selecteer "Nº 5909".

Schakel de hoofdtelefoon uit en houd de aan/uit-knop daarna nog 4 seconden ingedrukt om de koppelingsmodus handmatig te activeren. Ga naar de bluetoothinstellingen op uw bronapparaat. Zoek Nº 5909 en maak verbinding. Een continu wit lampje geeft aan dat u verbonden bent.

Vol +

Afspelen / Pauzeren / Multifunctionele Knop

1X: Oproep Beantwoorden / Beëindigen

2X: Vooruit Springen

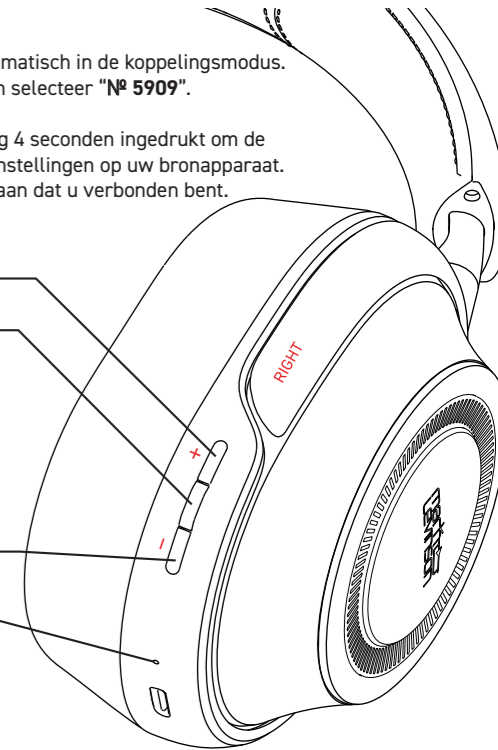
3X: Achteruit Springen

Lang Indrukken: Activeert de Spraakassistent
(ingesteld op uw apparaat)

Vol -

Batterijladingsindicator

- Hoog Laadniveau Batterij
- Medium Laadniveau Batterij
- Laag Laadniveau Batterij



Nº 5909

LÜHIJUHEND

mark
levinson

Lisateave:

luxurysupport@harman.com
Jälgige meid @MarkLevinson
marklevinson.com

Laadige Alla Mark Levinsoni Kõrvklappide Rakendus



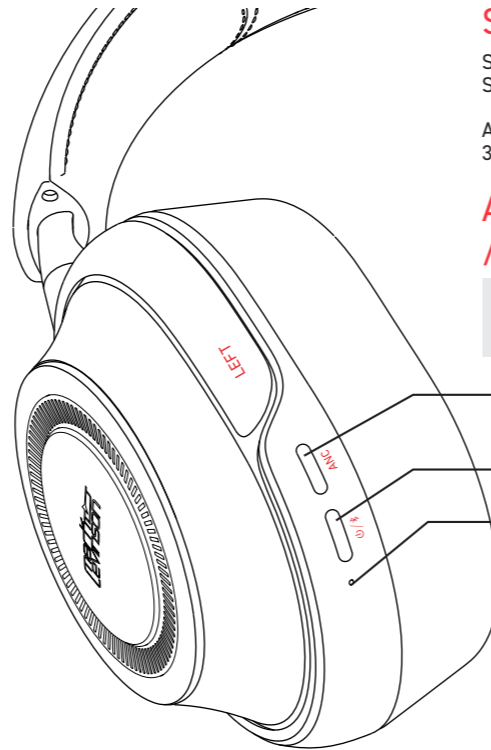
SISSELÜLITAMINE

Sisselülitamiseks vajutage vähemalt 1 s Bluetoothi nuppu. Sisselülitamisel kuvatakse aku laetust.

Aku säästmiseks lülituvad kõrvklapid automaatselt VÄLJA, kui neid 3 minutit ei kasutata.

AKTIIVNE MÜRASUMMUTUS / ÜMBRUSE KUULAMINE

Valige aktiivse mürasummutuse (ANC) ja ümbruse kuulamise sätteid Mark Levinsoni kõrvklappide rakenduses.



Aktiivse Mürasummutuse (ANC) / Ümbruse Kuulamise Režiimid
Vajutage režiimide vahel lülitamiseks

Bluetoothi Sidumine / Toite Sisse-/väljalülitamine

Sidumise

Valge märgutuli pulseerib, kui kõrvklapid on sidumisrežiimis

Kui valge märgutuli põleb püsivalt, on ühendus loodud

SIDUMINE

Kui kõrvklapid esimest korda SISSE lülitate, lülituvad need sidumisrežiimi. Ühendamiseks avage oma seadmes Bluetoothi menüü ja valige „Nº 5909“.

Sidumisrežiimi käsitsi aktiveerimiseks lülitage kõrvklapid VÄLJA ja vajutage toitenuppu veel 4 s. Avage oma seadmes Bluetoothi sätteid. Leidke Nº 5909 ja looge ühendus. Kui valge märgutuli põleb püsivalt, on ühendus loodud.

Valjemaks (+)

Esitus / Paus / Multifunktsionaalne

1X: Kõne(le) Vastamine / Lõpetamine

2X: Järgmine Lugu

3X: Eelmine Lugu

Pikk Vajutus: Aktiveerib Häälassistendi (häälestage oma seadmes)

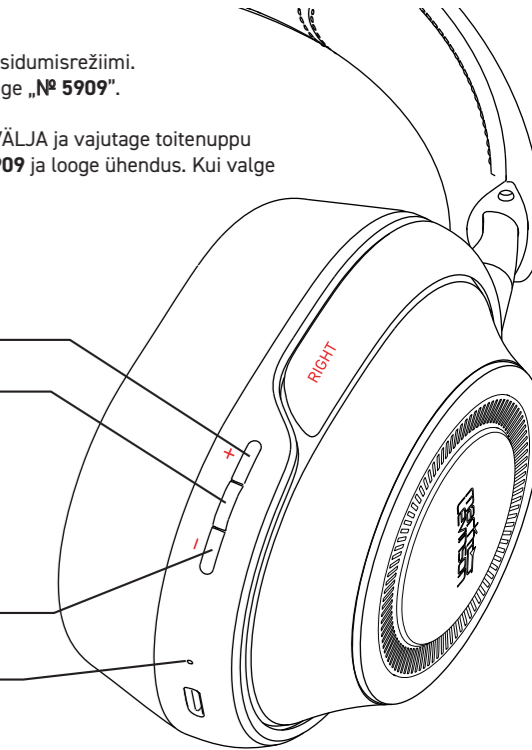
Vaiksemaks (-)

Aku Laetuse Märgutuli

Aku Täis

Aku Pooltäis

Aku Tühi



Nº 5909

RÖVID ÚTMUTATÓ

mark
levinson

További információ:

luxurysupport@harman.com
Kövessen minket a
@MarkLevinson-on keresztül
marklevinson.com

Töltse le a Mark Levinson Headphones Applikációt



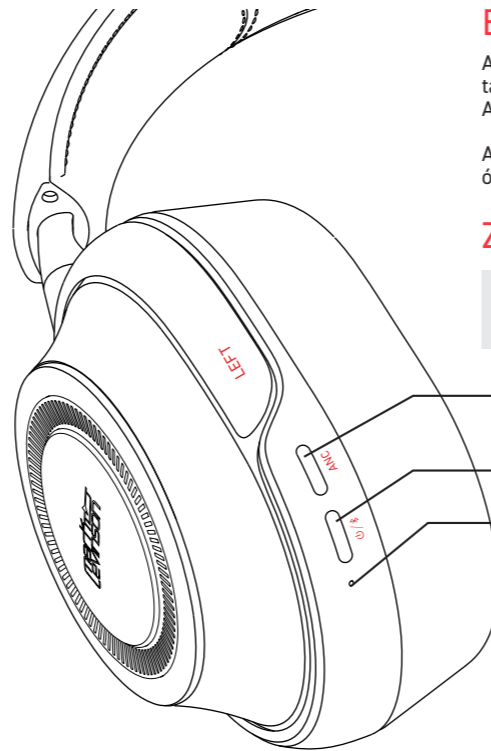
BEKAPCSOLÁS

A készülék bekapcsolásához nyomja meg a Bluetooth gombot, majd tartsa lenyomva (>1 másodpercig). Az akkumulátor töltöttségi szintje indításkor kijelzésre kerül.

Az akkumulátor töltöttségének megóvása érdekében a fejhallgató 3 óra inaktivitás után kikapcsol.

ZAJSZŰRÉS / KÖRNYEZETTUDATOSSÁG


Válassza ki az alapértelmezett ANC és Környezettudatosági beállításokat a Mark Levinson Headphones alkalmazásban.




Aktív Zajsűrő Funkció (ANC) / Környezettudatos Üzem mód
Nyomja meg az üzemmódok közötti átváltáshoz

Bluetooth-eszköz Párosítása / Bekapcsolás/Kikapcsolás

Párosítás

 A fejhallgató fehér jelzőfényének villogása jelzi, hogy a készülék párosítás üzemmódba kapcsolt

 Folyamatos fehér fény jelzi, hogy a készülék csatlakozott a Bluetooth-eszközhöz

PÁROSÍTÁS

A fejhallgató az első bekapcsoláskor párosítás üzemmódba lép. Egyszerűen csatlakozzon a készüléke Bluetooth menüjén keresztül, és válassza ki a "Nº 5909" lehetőséget.

A párosítás üzemmód manuális aktiválásához kapcsolja ki a fejhallgatót, majd tartsa lenyomva az ON/OFF gombot 4 másodpercig. Lépjen be a forráseszköz Bluetooth-beállításába. A forráseszköz által talált listából válassza ki a Nº 5909 lehetőséget és csatlakoztassa. A folyamatos fehér fény jelzi, hogy a készülék csatlakoztatva van.

Hangerő +

Lejátszás / Szünet / Multifunkció

1X: Hívásfogadás / Hívás Befejezése



2X: Ugrás Előre

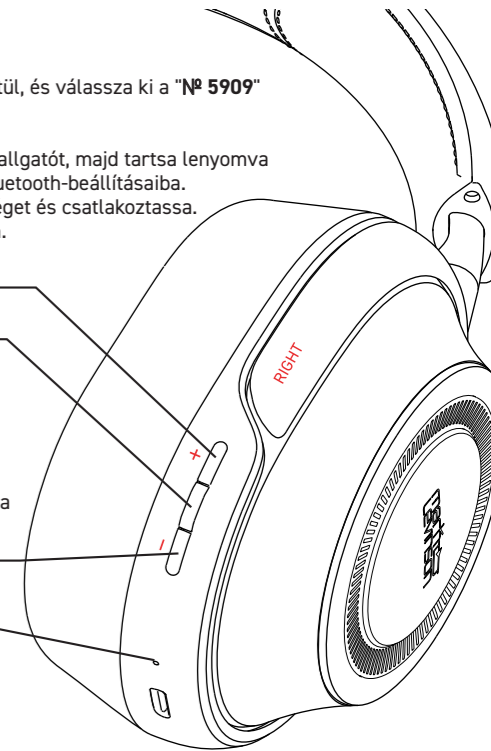
3X: Ugrás Vissza

Lenyomva Tartás: Voice Assistant (Hangasszisztens) aktiválása (állítsa be a készülékén)

Hangerő -

Töltöttségi Szintjelző

-  Magas Töltöttségi Szint
-  Közepes Töltöttségi Szint
-  Alacsony Töltöttségi Szint



Nº 5909

ĀTRĀS UZSĀKŠANAS CEĻVEDIS

mark
levinson

Papildinformācija:

luxurysupport@harman.com
Sekojiet mums @MarkLevinson
marklevinson.com

Lejupielādējiet Mark Levinson Austiņu Lietotni



IESLĒGŠANA

Nospiediet un turiet pogu Bluetooth (>1 sekundi), lai austiņas ieslēgtu (ON).
Austiņām ieslēdzoties, tiks attēlots akumulatora uzlādes līmenis.

Lai taupītu akumulatora jaudu, pēc 3 stundu neaktivitātes austiņas izslēgsies (OFF).


SKAŅAS SLĀPĒŠANA / APKĀRTĒJĀS VIDES REŽĪMI


ANC un apkārtējās vides režīma noklusējuma iestatījumus iestatiet Mark Levinson austiņu lietotnē.

Aktīvā Skaņas Slāpēšana (ANC) / Apkārtējās Vides Režīmi
Nospiediet, lai pārslēgtu režīmus

Savienošana Pārī ar Bluetooth / Strāva Ieslēgta/Izslēgta (ON/OFF)

Akumulatora Līmeņa Indikators

 Baltā gaisma mirgo, kad austiņas ir savienošanas pārī režīmā

 Vienmērīga balta gaisma norāda, ka ir izveidots savienojums

SAVIENOŠANA PĀRĪ

Pirmo reizi ieslēdzot (ON) austiņas, tās pāries savienošanas pārī režīmā.
Izveidojiet savienojumu ierīces Bluetooth izvēlnē un atlasiet "Nº 5909".

Lai manuāli aktivizētu savienošanas pārī režīmu, izslēdziet (OFF) austiņas un pēc tam turiet ieslēgšanas/izslēgšanas pogu (ON/OFF) vēl 4 sekundes. Atveriet skaņas avota ierīces Bluetooth iestatījumus. Atrodiet **Nº 5909** un izveidojiet savienojumu. Vienmērīga balta gaisma norāda, ka savienojums ir izveidots.

Palielināt Skaļumu (+)

Atskaņot / Pauzēt / Daudzfunkciju Taustiņš

1X: Atbildēt uz Zvanu / Beigt Zvanu

2X: Pāriet uz Priekšu

3X: Pāriet Atpakaļ

Turot Nospiestu: Aktivizēt Balss Asistentu
(iestatīšana jāveic ierīcē)

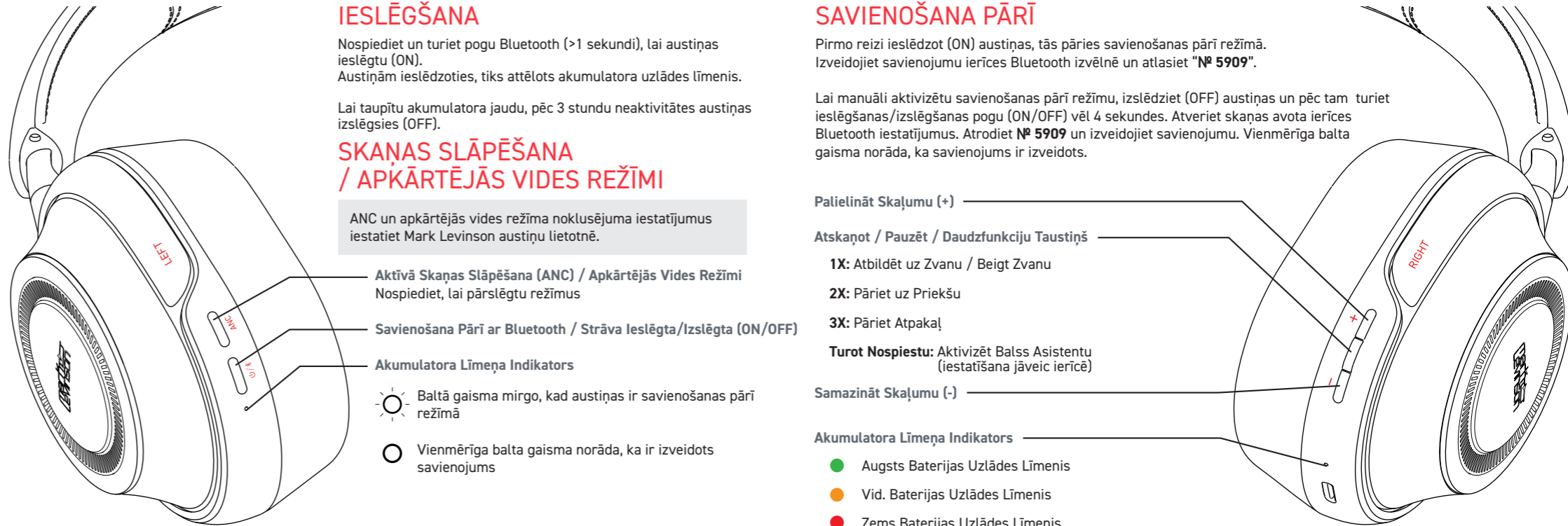
Samazināt Skaļumu (-)

Akumulatora Līmeņa Indikators

 Augsts Baterijas Uzlādes Līmenis

 Vid. Baterijas Uzlādes Līmenis

 Zems Baterijas Uzlādes Līmenis



Nº 5909

DARBO PRADŽIOS VADOVAS

mark
levinson

Daugiau informacijos pateikta:

luxurysupport@harman.com
Stebėkite mus: @MarkLevinson
marklevinson.com

Atsisiųskite „mark Levinson“ Ausinių Programėlę



IJUNGIMAS

Kad įjungtumėte, paspauskite ir palaikykite (maždaug 1 sekundę) „Bluetooth“ mygtuką.
Paleidimo metu bus rodomas akumuliatoriaus įkrovos lygis.

Kad būtų taupoma akumuliatoriaus energija, ausinės bus išjungtos po 3 neveikos valandų.

TRIUKŠMO BLOKAVIMAS / APLINKOS KLAUSYMASIS

Numatytašias ANC ir aplinkos klausymosi nuostatas pasirinkite „Mark Levinson“ ausinių programėlėje.

Aktyvusis Triukšmo Blokavimas
(angl. ANC – Active Noise Canceling) / **Aplinkos Klausymosi Režimai**
Paspauskite, kad perjungtumėte režimus

„Bluetooth“ Susiejimas / Įjungimas/Išjungimas

Susiejimas

☉ Susiejant ausines blykčios balta lemputė

○ Vienodai šviečianti balta lemputė rodys, kad prisijungėte



SUSIEJIMAS

Pirmą kartą įjungus ausines bus perjungtas jų susiejimo režimas.
Prisijunkite per savo prietaiso „Bluetooth“ meniu ir pasirinkite „Nº 5909“.

Norėdami susiejimo režimą įjungti rankiniu būdu, išjunkite ausines, palaikykite įjungimo / išjungimo mygtuką dar 4 sekundes. Savo prietaise atverkite „Bluetooth“ nuostatas.
Susiraskite Nº 5909 ir prisijunkite. Vienodai šviečianti balta lemputė rodys, kad prisijungėte.

Gars +

Leisti / Pristabdyti / Daugiafunkcis

1 KARTUS: Atsileipti / Baigti Skambutį

2 KARTUS: Peršokti Pirmyn

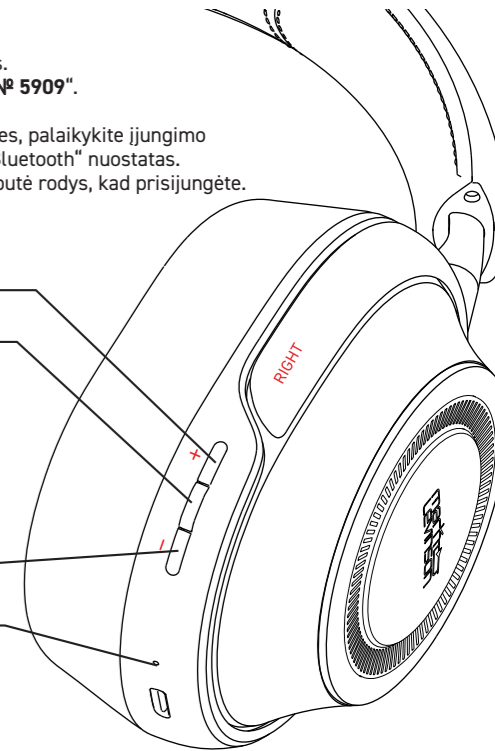
3 KARTUS: Peršokti Atgal

Ilgas Paspaudimas: Įjungiamas Balso Pagelbiklis
(nustatykite savo prietaise)

Gars -

Akumuliatoriaus Įkrovos Lygio Indikatorius

- Didelė Akumuliatoriaus Įkrova
- Vidutinė Akumuliatoriaus Įkrova
- Maža Akumuliatoriaus Įkrova



Nº 5909

SKRÓCONA INSTRUKCJA OBSŁUGI

mark
levinson

Aby uzyskać więcej informacji:

luxurysupport@harman.com
Śledź nas @MarkLevinson
marklevinson.com

Pobierz Aplikację Mark Levinson Headphones



WŁĄCZANIE

Naciśnij i przytrzymaj (>1 sekundę) przycisk Bluetooth, aby WŁĄCZYĆ. Podczas uruchamiania zostanie wyświetlony poziom naładowania akumulatora.

W celu zaoszczędzenia energii akumulatora, słuchawki WYŁĄCZA się po 3 minutach nieużywania.

REDUKCJA SZUMÓW /UWZGLĘDNIENIE OTOCZENIA

Wybierz domyślne ustawienia ANC i Ambient Aware (uwzględnienie otoczenia) w aplikacji Mark Levinson Headphones.

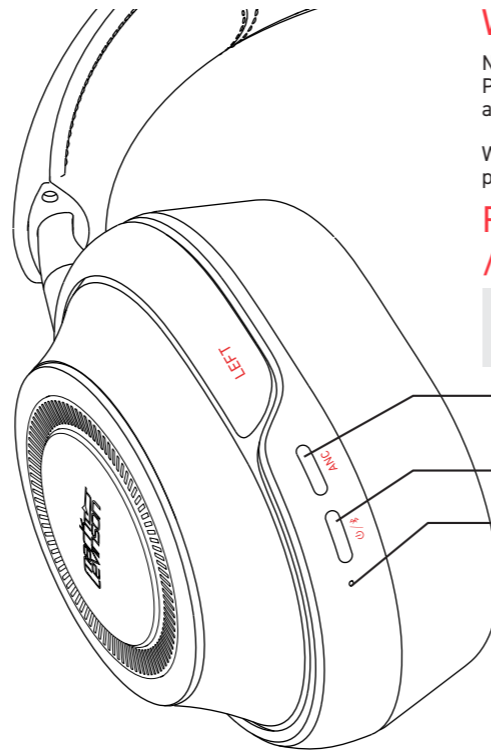
Tryb Aktywnej Redukcji Szumów (ANC)
/ Tryb Uwzględniający Otoczenie
Naciśnij, aby przełączyć tryby

Parowanie Bluetooth / WŁĄCZANIE/WYŁĄCZANIE Zasilania

Wskaźnik Parowania

☉ Białe światło będzie pulsować, gdy słuchawki są w trybie parowania

○ Ciągłe białe światło wskazuje, że urządzenie jest połączone



PAROWANIE

Po pierwszym WŁĄCZENIU słuchawek wejdą one w tryb parowania. Wystarczy połączyć się z menu Bluetooth w swoim urządzeniu i wybrać "Nº 5909".

Aby ręcznie uaktywnić tryb parowania, należy WYŁĄCZYĆ słuchawki, a następnie nacisnąć i przytrzymać przycisk ON/OFF przez kolejne 4 sekundy. Uzyskaj dostęp do ustawień Bluetooth na urządzeniu źródłowym. Zlokalizuj Nº 5909 i połącz się. Ciągłe białe światło wskazuje, że urządzenie jest połączone.

Głośność +

Odtwarzanie / Pauza / Wielofunkcyjność

1X: Odbieranie / Kończenie Rozmowy

2X: Pomijanie do Przodu

3X: Pomijanie do Tyłu

Długotrwałe Naciśnięcie: Aktywuje Asystenta Głosowego (skonfigurowany na urządzeniu)

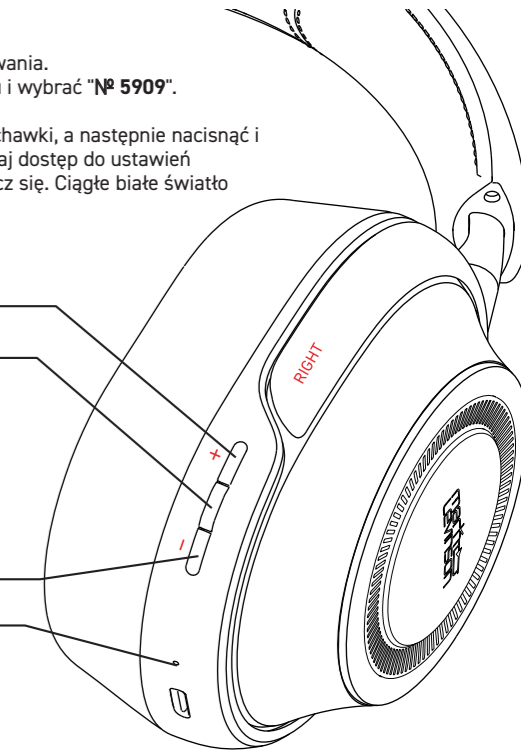
Głośność -

Poziomu Naładowania Akumulatora

● Wysoki Poziom Naładowania Akumulatora

● Średni Poziom Naładowania Akumulatora

● Niski Poziom Naładowania Akumulatora



Nº 5909

GHID DE PORNIRE RAPIDĂ

mark
levinson

Pentru mai multe informații:

luxurysupport@harman.com
Urmăriți-ne la @ MarkLevinson
marklevinson.com

Descărcați Aplicația Pentru Căștile Mark Levinson



PORNIȚI

Apăsați și mențineți apăsat (mai mult de o secundă) butonul Bluetooth pentru a porni.
Nivelul bateriei va fi afișat la pornire.

Pentru a economisi energia bateriei, căștile se vor opri după 3 ore de inactivitate.


ANULARE ZGOMOT / ASCULTARE SUNET AMBIENTAL


Selectați setările implicite ANC și Ascultare Sunet Ambiental în aplicația Căștile Mark Levinson.

Anulare Zgomot Activ (ANC) / Moduri de Ascultare Sunet Ambiental
Apăsați pentru a comuta între moduri

Asociere Bluetooth / Pornire/Oprire

Asociere

 Lumina albă se va aprinde intermitent atunci când căștile sunt în modul de asociere

 O lumină albă continuă indică faptul că sunteți conectat

ASOCIEREA

Atunci când porniți căștile pentru prima dată, acestea vor intra în modul de asociere.
Conectați-le pur și simplu prin intermediul meniului Bluetooth de pe dispozitiv și selectați „Nº 5909”.

Pentru a activa manual modul de asociere, opriți alimentarea la căști, apoi mențineți apăsat butonul ON/OFF timp de 4 sau mai multe secunde. Accesați setările Bluetooth de pe dispozitivul dvs. sursă.
Localizați Nº 5909 și conectați-vă. O lumină albă continuă indică faptul că sunteți conectat.

Vol +

Redare / Pauză / Multifuncțional

1X: Răspuns / Terminare Apel

2X: Salt Înainte

3X: Salt Înapoi


Apăsare Prolungită: Activează Asistentul Vocal
(configurat pe dispozitiv)

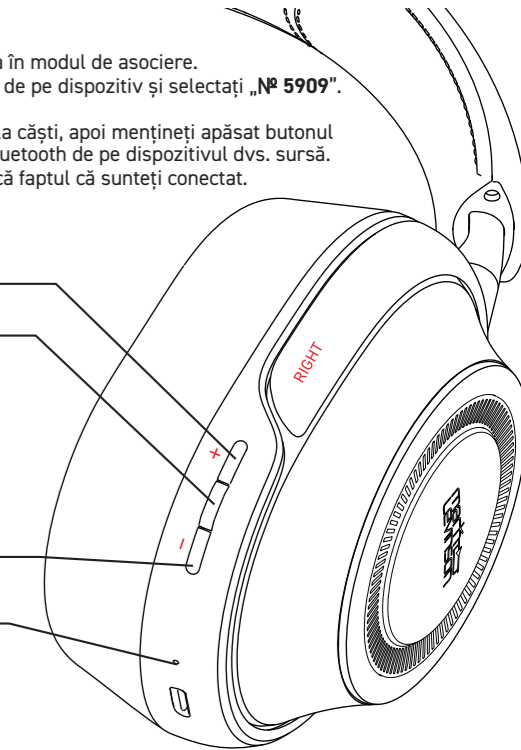
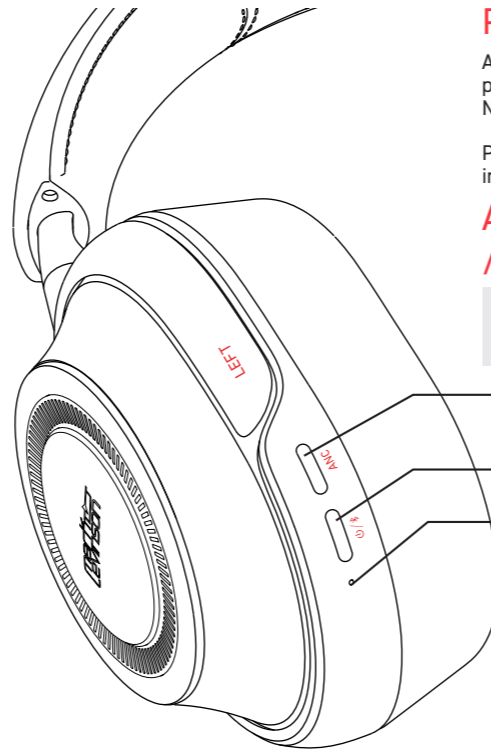
Vol -

Indicator Nivel Baterie

 Nivel Baterie Ridicat

 Nivel Baterie Mediu

 Nivel Baterie Scăzut



Nº 5909

STRUČNÝ NÁVOD

mark
levinson

Ďalšie informácie:

luxurysupport@harman.com
Sledujte nás @MarkLevinson
marklevinson.com

Stiahnite si Aplikáciu Mark Levinson Headphones



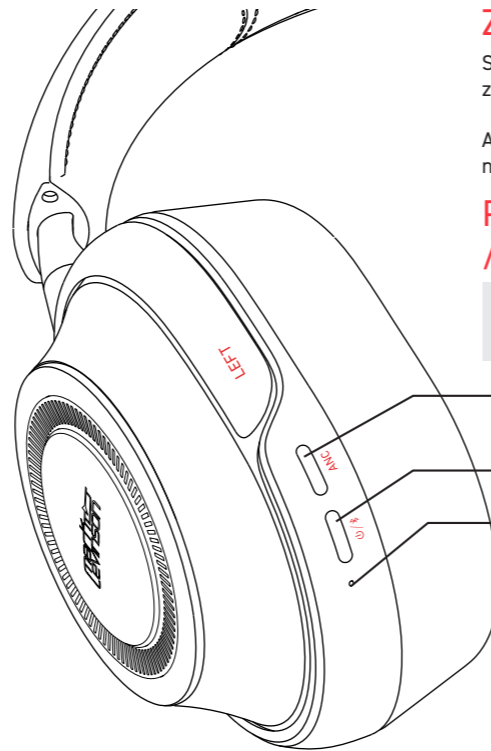
ZAPNUTIE

Stlačením a podržaním (>1 sekundu) tlačidla Bluetooth slúchadlá zapnete. Pri spustení sa zobrazí nabitie batérie.

Aby sa šetrila výdrž batérie, slúchadlá sa po približne 3 hodinách nečinnosti vypnú.

POTLAČENIE OKOLITÝCH ZVUKOV / OKOLITÉ ZVUKY


V aplikácii Mark Levinson Headphones vyberte predvolené nastavenia pre režim ANC a Okolité zvuky.



Režim Aktívne Potlačenie Okolitých Zvukov (ANC) / Okolité Zvuky
Stláčaním môžete prepínať medzi režimami

Párovanie Pomocou Rozhrania Bluetooth / Hlavný vypínač ON/OFF

Párovanie

 Biele svetlo bude pulzovať, keď budú slúchadlá v režime párovania

 Neprerušované biele svetlo znamená, že ste pripojení

PÁROVANIE

Slúchadlá sa po prvom zapnutí prepnú do režimu párovania. Pripojenie jednoducho vykonajte v ponuke rozhrania Bluetooth vo svojom zariadení, kde vyberte položku „Nº 5909“.

Režim párovania môžete manuálne aktivovať tak, že najprv slúchadlá vypnete a potom na dlhšie než 4 sekundy stlačíte hlavný vypínač ON/OFF. V zdrojovom zariadení otvorte ponuku rozhrania Bluetooth. Nájdite položku Nº 5909 a pripojte sa. Neprerušované biele svetlo znamená, že ste pripojení.

Zvýšenie Hlasitosti

Prehrávanie / Pozastavenie Prehrávania / Rôzne Funkcie

1X: Prijatie / Skončenie Hovoru




2X: Preskočiť Dopredu

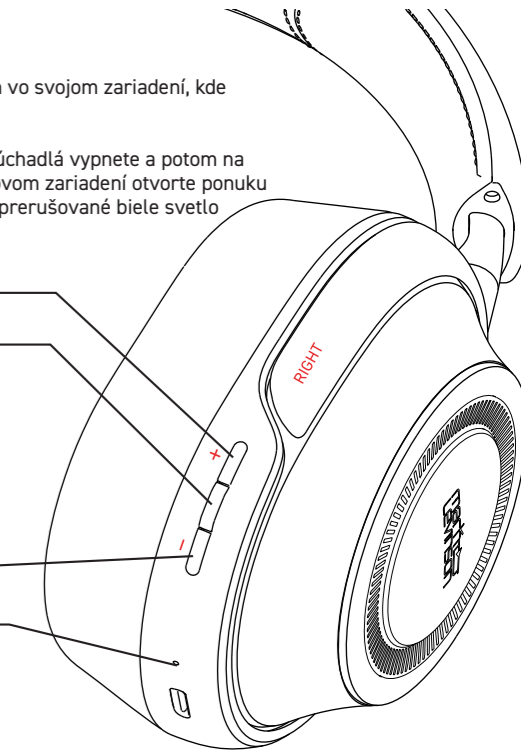
3X: Preskočiť Dozadu

Dlhé Stlačenie: Aktivuje sa hlasový asistent (nastavenie treba vykonať v zariadení)

Zníženie Hlasitosti

Indikátor Nabitia Batérie

-  Dobre Nabitá Batéria
-  Stredne Nabitá Batéria
-  Takmer Vybitá Batéria



Nº 5909

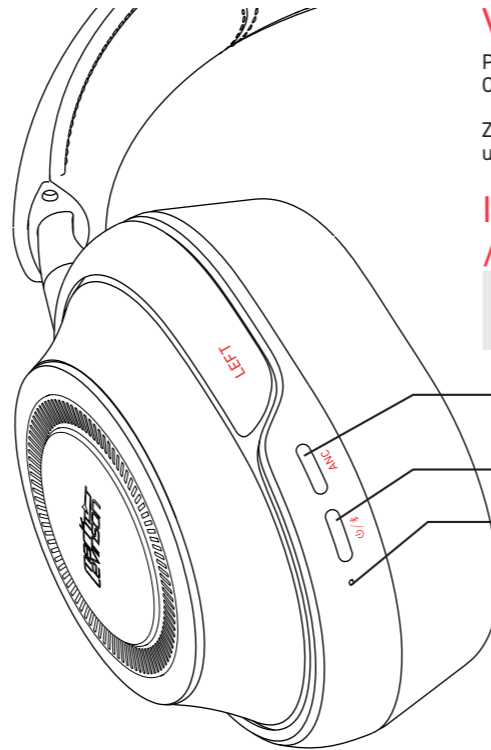
VODIČ ZA HITRI ZAGON

mark
levinson

Za več informacij:

luxurysupport@harman.com
Sledite nam @MarkLevinson
marklevinson.com

Prenesite Aplikacijo za Slušalke Mark Levinson



VKLOP

Pritisnite in držite (>1 sekunda) gumb Bluetooth za VKLOP. Ob zagonu bo prikazana raven baterije.

Za daljše trajanje delovanja baterije se bodo slušalke IZKLOPILE po 3 urah neaktivnosti.

IZNIČEVANJE ŠUMA / ZAZNAVANJE OKOLJA

Izberite vaše privzete nastavitve za ANC in Zaznavanje okolja v aplikaciji za slušalke Mark Levinson

Načina Aktivno Izničevanje Šuma (ANC) / Zaznavanje Okolja
Pritisnite, da preklopite med načinoma

Seznanjanje Bluetooth / VKLOP/IZKLOP

Seznanjanje

☉ Bela lučka bo utripala, kadar sta slušalki v načinu seznanjanja

○ Bela lučka, ki ne utripa, kaže, da ste povezani

SEZNANJANJE

Ko prvič VKLOPITE slušalki, bosta vstopili v način seznanjanja. Enostavno se povežite preko menija Bluetooth na svoji napravi in izberite "Nº 5909".

Če želite ročno aktivirati način seznanjanja, slušalki izklopite, nato pa pridržite gumb za vklop/izklop za 4 ali več sekund. Dostopite do nastavitve Bluetooth na svoji izvorni napravi. Najdite "Nº 5909" in se povežite. Bela lučka, ki ne utripa, kaže, da ste povezani.

Vol +

Predvajanje / Premor / Večnamenski

1X: Odgovori / Zaključni Klic

2X: Preskoči Naprej

3X: Preskoči Nazaj

Dolg Pritisk: Aktivira Glasovnega Pomočnika (nastavljen na vaši napravi)

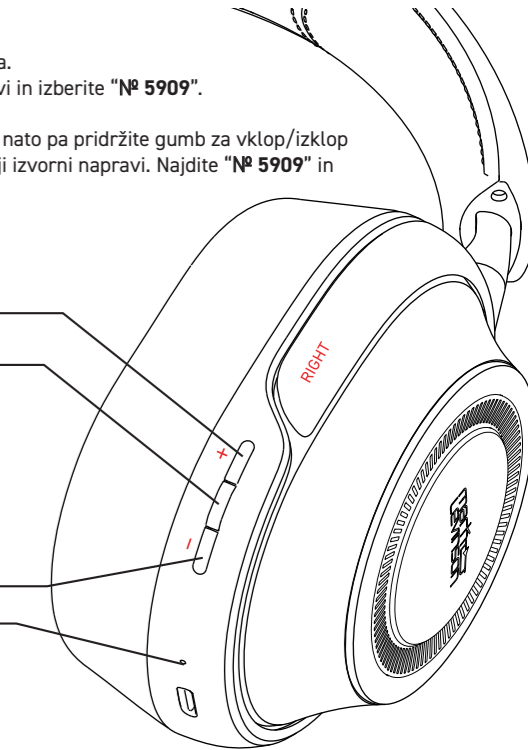
Vol -

Kazalnik Ravni Baterije

● Visoko Napolnjena Baterija

● Srednje Napolnjena Baterija

● Nizko Napolnjena Baterija



Nº 5909

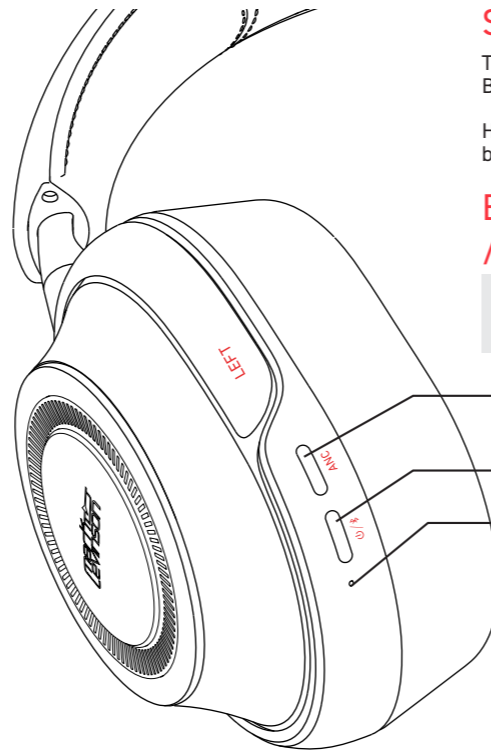
SNABBSTARTSGUIDE

mark
levinson

För mer information:

luxurysupport@harman.com
Följ oss @MarkLevinson
marklevinson.com

Hämta Appen Mark Levinson Headphones



SLÅ PÅ

Tryck på och håll ned (>1 sekund) Bluetooth-knappen för att sätta PÅ. Batterinivån visas vid start.

Hörlurarna stängs AV efter 3 timmars inaktivitet för att spara på batteriet.

BRUSREDUCERANDE /OMGIVNINGSMEDVETEN


Välj standardinställningar för ANC och omgivningsmedvetenhet i appen Mark Levinson Headphones

Aktiva Brusreduceringslägen (ANC) / Omgivningsmedvetna Lägen

Tryck på för att växla mellan lägen

Bluetooth-Parning/Ström PÅ/AV

Parning

 Vitt ljus pulserar när hörlurarna är i parningsläge

 Ett fast vitt ljus visar att du är ansluten

PARNING

Första gången du sätter PÅ hörlurarna går de över i parningsläge. Anslut helt enkelt via Bluetooth-menyn på enheten och välj "Nº 5909".

Om du vill aktivera parningsläget manuellt stänger du AV hörlurarna och håller sedan PÅ/AV-knappen intryckt i ytterligare 4 sekunder. Få åtkomst till Bluetooth-inställningar på källenheten. Lokalisera nr. Nº 5909, och anslut. Ett fast vitt ljus visar att du är ansluten.

Vol +

Spela Upp / Pausa / Multifunktion

1X: Besvara / Avsluta Samtal




2X: Hoppa Framåt

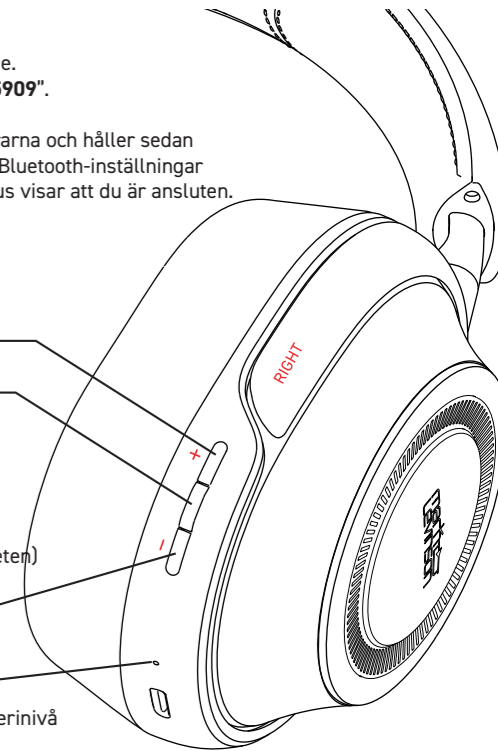
3X: Hoppa Bakåt

Lång Tryckning: Aktiverar Röstassistent (konfigureras på enheten)

Vol -

Batterinivåindikator

 **Hög Batterinivå**  **Medium Batterinivå**  **Låg Batterinivå**



Nº 5909

คู่มือเริ่มต้นใช้งานฉบับย่อ

mark
Levinson

สำหรับข้อมูลเพิ่มเติม:

luxurysupport@harman.com
ติดตามเรา @MarkLevinson
marklevinson.com

ดาวน์โหลดแอปหูฟัง Mark Levinson



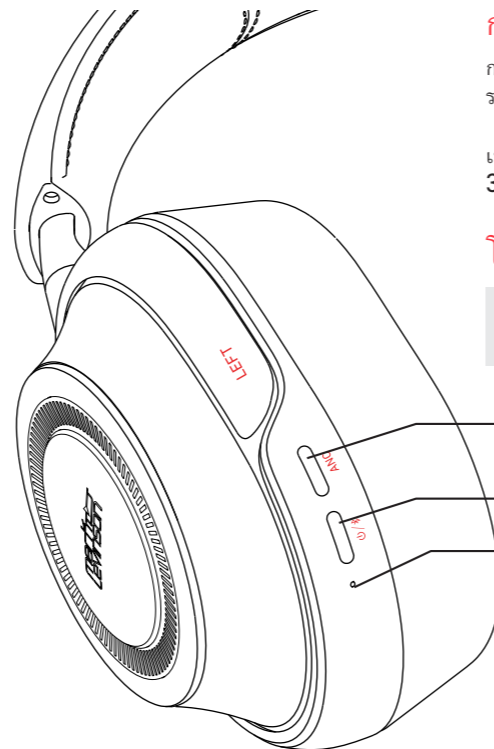
การเปิดใช้งาน

กดปุ่มบลูทูธค้างไว้ (>1 วินาที) เพื่อเปิดใช้งาน
ระดับแบตเตอรี่จะแสดงขึ้นมาเมื่อหูฟังเริ่มทำงาน

เพื่อประหยัดแบตเตอรี่ หูฟังจะปิดการทำงานหลังจากไม่มีการใช้งาน
3 ชั่วโมง

โหมดตัดเสียงรบกวน / ฟังเสียงรอบข้าง

เลือกการตั้งค่าการตัดเสียงรบกวน (ANC) และฟังเสียงรอบข้างเริ่มต้นของคุณในแอปหูฟัง Mark Levinson



โหมดตัดเสียงรบกวนแบบแอดทีฟ (ANC)
/ ฟังเสียงรอบข้าง (Ambient Aware)
กดปุ่มเพื่อเปลี่ยนระหว่างโหมด

การจับคู่บลูทูธ / เปิด/ปิด

ไฟแสดงสถานะการจับคู่

☉ ไฟสีขาวจะกะพริบเมื่อหูฟังอยู่ในโหมดจับคู่

○ ไฟสีขาวเข้มแสดงสถานะว่า คุณเชื่อมต่ออยู่

การจับคู่

ครั้งแรกที่คุณเปิดใช้งานหูฟัง หูฟังจะเข้าสู่โหมดจับคู่
เพียงเชื่อมต่อผ่านเมนูบลูทูธบนอุปกรณ์ของคุณ แล้วเลือก "Nº 5909"

ในการเปิดใช้งานโหมดจับคู่ด้วยตัวเอง ให้ปิดหูฟังก่อน แล้วกดปุ่มเปิด/ปิดค้างไว้อย่างน้อย 4
วินาที ไปที่การตั้งค่าบลูทูธบนอุปกรณ์ต้นทางของคุณ ค้นหา Nº 5909 และเชื่อมต่อ ไฟสีขาวเข้ม
แสดงสถานะว่า คุณเชื่อมต่ออยู่

เพิ่มเสียง +

เล่น / หยุดชั่วคราว / มัลติฟังก์ชัน

กด 1 ครั้ง: รับ / วางสาย

กด 2 ครั้ง: ข้ามไปข้างหน้า

กด 3 ครั้ง: ข้ามย้อนกลับ

กดค้าง: เปิดใช้งานผู้ช่วยสั่งงานด้วยเสียง (Voice Assistant)
(ตั้งค่าบนอุปกรณ์ของคุณ)

ลดเสียง -

ไฟแสดงสถานะ ระดับแบตเตอรี่

● ระดับแบตเตอรี่สูง

● ระดับแบตเตอรี่ปานกลาง

● ระดับแบตเตอรี่ต่ำ

